

I z k u š n j e

V z t r a j n o s t

Z r e l o s t

Poškodbe pri delu

Metodološka navodila

Ver. 1,0

Januar 2007

Pripravila: Tatjana Kofol Bric

KAZALO

UVOD	3
NAMEN	3
ZGODOVINA.....	4
PRAVNE PODLAGE	5
SLOVENSKI SISTEM STATISTIKE POŠKODB PRI DELU	13
DEFINICIJE.....	15
NABOR PODATKOV	16
OPIS IN POJASNILA PODATKOV.....	17
OBRAZEC	23
KLASIFIKACIJE.....	25
STRUKTURA STAVKA ZA VNOS	50
POMOČ PRI IZBIRI ŠIFER.....	52
PRIMERI ŠIFRIRANJA VZROKA IN OKOLIŠČIN.....	67
PODATKI PRED LETOM 2007	73
EVROPSKA STATISTIKA POŠKODB PRI DELU	77
NABOR PODATKOV ZA EUROSTAT.....	79
STRUKTURNA INDIKATORJA	82
VIRI.....	91

UVOD

Zdravje in delo se uvrščata med najpomembnejše vrednote posameznika in družbe. Zato je tudi spremljanje zdravja v povezavi z delom in obratno že tradicionalno deležno precejšnje pozornosti. Tudi v sodobnih razvojnih in političnih dokumentih se področje zdravja in varnosti delavcev redno pojavlja med prioritarnimi nalogami delovanja in doseganja izboljšav.

Evropska statistika poškodb pri delu kaže, da je vsako leto v 15 starih članicah EU okoli 5 milijonov delavcev prizadetih zaradi poškodbe pri delu, ki so zahtevale več kot 3 dni odsotnosti z dela. Ob tem je več kot 5000 smrtnih žrtev zaradi poškodb pri delu. Poleg oškodovanja zdravja imajo te nezgode tudi velike ekonomske posledice za podjetja.

Podatki o zdravstvenem stanju delavcev v Sloveniji kažejo, da so poškodbe najpomembnejši zdravstveni problem zaposlenih, posebej moških. Poškodbe pri delu so bistveno bolj pogoste pri moških kot pri ženskah – deloma je to posledica dela na bolj nevarnih delovnih mestih. Poseben problem predstavljajo mladi delavci do 19 leta starosti, ki se v naši državi poškodujejo 2 in polkrat bolj pogosto kot druge starostne skupine delavcev. Na to kažejo podatki o bolniškem staležu, pa tudi o bolnišničnem zdravljenju in o specifični umrljivosti. Poškodbe so prvi razlog za smrti delavcev v Sloveniji.

Izboljševanje zdravja in varnost pri delu ima pomembno mesto v programih evropske skupnosti. Za spremljanje doseganja rezultatov se razvija enotna metodologija spremljanja podatkov povezanih s poškodbami pri delu in poklicnimi boleznimi. Poteka proces sprejemanja nove regulative, ki bo na področju statistike zdravja in varnosti pri delu Sloveniji uzakonila nove obveznosti. Hkrati ima Slovenija dolgo tradicijo spremljanja nekaterih podatkov, ki je le deloma skladna z dogovorjeno metodologijo. Poročanje podatkov v Sloveniji ima podlago v zakonskih predpisih različnih uporabnikov.

NAMEN

Cilj javno zdravstvenega delovanja je zmanjšanje poškodb pri delu in njihovih posledic. V to so usmerjeni preventivni programi, ki obsegajo cel spekter delovanja različnih sektorjev. Za oblikovanje učinkovitih usmerjenih preventivnih programov je potrebno dobro poznati vse dejavnike, ki vplivajo na nastanek poškodb. Epidemiološko spremljanje pojava poškodb pri delu je pomembno orodje za oceno preventivnih politik in programov, ki se izvajajo v državi ali širše. Ocene stroškov in posledic, ki jih poškodbe povzročajo, so med drugim potrebne za načrtovanje razvoja zdravstvene službe in vseh vrst zavarovanj.

Za planiranje učinkovitih politik in programov ter njihovo evalvacijo potrebujemo podatke o pojavu, ki lahko zadovoljijo strokovnjake različnih strok. Zaradi primerljivosti na meddržavnem nivoju se usklajujemo z dogovorjenimi metodologijami EU in svetovnih organizacij.

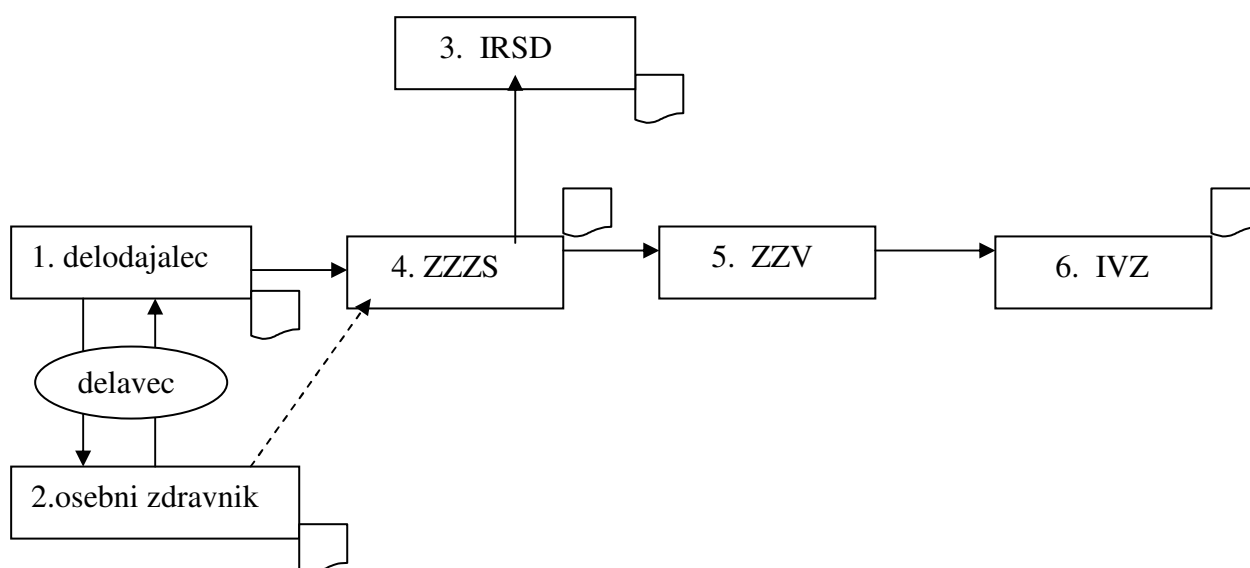
Preventivni programi imajo prijemališča na različnih ravneh, od ustvarjanja kulture varnosti v družbi do ukrepanja na posameznih nevarnih delovnih mestih. Povsod je potrebno poznati razloge nastanka poškodb, prav tako pa tudi nezdod, kjer je nastala materialna škoda, poškodbi oseb pa smo se na srečo izognili. Le tako je možno na delovnih mestih ustrezno urediti delovno okolje, delovno opremo in osebno varovalno opremo. Istočasno je potrebno delavce stalno usposabljeni in opozarjati na njihovo obnašanje in dejavnike tveganja, ki nezdodo lahko sprožijo. Vsaka nezdoda pri delu mora biti podrobno raziskana in predstavljena delavcem in vodstvenemu kadru z vsemi posebnostmi, da bi na ta način preprečili nadaljnje nezdode. Podatki iz raziskav kažejo, da se kultura varnega vedenja prenaša iz delovnega okolja tudi v domače okolje: da imajo delavci, ki utrpijo več nezdod pri delu, več nezdod tudi doma. Zato je potrebno z zdravstveno vzgojnim pristopom poskušati ustvariti kulturo varnosti, ki jo bodo delavci prenašali tudi v domače okolje. Posebej pri mladih delavcih je potrebno posebne napore vložiti v ustrezno izobraževanje za varno in zdravo delo, krepitev večšin in pozitivnega vpliva mentorjev.

Analize podatkov, kjer so celovito in neodvisno raziskani razlogi za nastanek poškodb, je potrebno uporabiti pri pripravi predpisov, ki urejajo področje dela in zdravja v najširšem pomenu.

ZGODOVINA

Zbirke podatkov, s katerimi ocenjujemo zdravstveno stanje delavcev v Sloveniji, imajo več desetletno zgodovino. Opredeljene so z zakonodajo na področju zdravstvenega varstva ter varstva in zdravja pri delu. Podatki, ki so se zbrali po različnih poteh, so se uporabljali tudi za potrebe državne statistike.

Slika. Prijavljanje poškodb pri delu pred letom 2004



Usklajen nabor podatkov je več desetletij zadovoljeval osnovne potrebe uporabnikov podatkov o poškodbah pri delu, ob tem pa so se kazale pomanjkljivosti v pretoku podatkov, predolg časovni zamik za potrebe delovanja inšpekcije dela, neustreznosti nabora za zadovoljevanje zahtev evropske statistike in zaostajanje za tehnološkimi možnostmi.

Tradicionalna statistična zbirka je bila vzpostavljena s pravilniki iz leta 58, ki so urejali področje poročanja o varnosti in zdravju pri delu. Najmanj od leta 75 je definiran podoben nabor podatkov, ki se je zbiral in obdeloval ter kasneje vnašal v računalniške baze na Inštitutu za varovanje zdravja. Dosežen je bil dogovor med ključnimi uporabniki za administrativni in statistični namen o enotnem poročanju s strani delodajalcev. V ta namen se je desetletja uporabljal obrazec z oznako ER-8, ki je zadostil potrebam Inšpektorata za delo, Zavoda za zdravstveno zavarovanje in Inštituta za varovanje zdravja. Za vsebinske in oblikovne spremembe obrazca je skrbel IVZ v dogovoru s ključnimi uporabniki.

PRAVNE PODLAGE

Prijave in zbirke podatkov o poškodbah pri delu so opredeljene s predpisi s področja dela in zdravstva in državne statistike. Najbolj podrobne opredelitve poročanja so predpisane s področja dela, oziroma natančneje varnosti in zdravja pri delu.

Letni program statističnih raziskovanj za leto 2006 med rednimi nalogami v modulu Varovanje zdravja v poglavju Javno zdravje kot nalogo Inštituta za varovanje zdravja (IVZ) opredeljuje statistiko zdravstvenega varstva delavcev. Podatki vključujejo število primerov in dni bolniškega staleža, indeks bolniškega staleža, število poškodb pri delu, število preventivnih obiskov, drugih aktivnosti v medicini dela, prometa in športa. V poglavju Zdravje in varnost pri delu je kot naloga IVZ in Zavoda za zdravstveno zavarovanje Slovenije (ZZZS) določena statistika začasne odsotnosti z dela zaradi bolezni, poškodb, nege, spremstva in drugih vzrokov. Med razvojnimi nalogami je v poglavju zdravje in varnost pri delu naloga IVZ modernizacija zbiranja podatkov o poškodbah pri delu v skladu z metodologijo Evropske statistike poškodb pri delu in statistika poklicnih bolezni, suma o poklicnih boleznih in bolezni v zvezi z delom, kjer je cilj vzpostavitev spremljanja poklicnih bolezni. Srednjeročni program statističnih raziskovanj je kot glavne usmeritve v poglavju javno zdravstvo navajal nalogi s področja poškodb pri delu in poklicnih bolezni ter zagotavljanje statističnih podatkov o invalidnih osebah.

Kot izvajalci državne statistike na tem področju so navedeni Inštitut za varovanje zdravja RS, Zavod za zdravstveno zavarovanje Slovenije, Statistični urad RS. Pri razvojnih nalogah sodelujejo Ministrstvo za zdravje, Ministrstvo za delo, družino in socialne zadeve, Zavod za pokojninsko in invalidsko zavarovanje Slovenije.

Temeljna podlaga za izvajanje zdravstvene statistike je Zakon o zbirkah podatkov s področja zdravstvenega varstva, kjer je IVZ določen kot upravljavec zbirk s področja zdravja in zdravstvenega varstva delavcev. Med te zbirke spadajo evidenca preventivnega zdravstvenega

varstva delavcev, udeležencev v prometu in športnikov, ki se opravi v medicini dela, evidenca poškodb pri delu, evidenca začasna in trajne odsotnost z dela, register poklicnih bolezni, sumov na poklicne bolezni in bolezni v zvezi z delom.

Sama vsebina omenjenih raziskovanj je izrazito povezana s interesi na področju dela in zdravstvenega zavarovanja. Zato je zbiranje podatkov o zdravju in varnosti delavcev opredeljeno tudi z zakonodajo na področju dela in zavarovanja. Zakon o varnosti in zdravju pri delu nalaga delodajalcem obveznost, da vodijo številne evidence o varnosti in zdravju pri delu. Inšpekciji dela mora delodajalec takoj prijaviti vsako smrtno poškodbo oziroma poškodbo, zaradi katere je delavec nezmožen za delo najmanj tri zaporedne delovne dni, kolektivno nezgodo, nevarni pojav ali ugotovljeno poklicno bolezen. Obvezno zdravstveno zavarovanje uvršča med listine za njegovo izvajanje tako prijavo poškodbe pri delu kot začasne zadržanosti z dela.

Navajamo člene, ki se nanašajo na prijavo poškodbe pri delu po posameznih institucijah in njihov pomen za prakso v sistemu prijavljanja poškodb pri delu.

Pravne podlage na področju zdravstva in statistike

Inštitut za varovanje zdravja

Zakon o zbirkah podatkov s področja zdravstvenega varstva UL 65/2000 v prilogi, ki je sestavni del zakona opredeljuje med zbirkami podatkov, ki vsebujejo osebne podatke evidenco poškodb pri delu.

Zakon o zbirkah podatkov s področja zdravstvenega varstva UL 65/2000,
Priloga A. Zbirke podatkov, ki vsebujejo osebne podatke

naziv

IVZ 5. Evidenca poškodb pri delu

vsebina

EMŠO, številka zdravstvenega zavarovanja, ime in priimek, podatki o zavezancu za prijavo (delodajalca), čas, datum, vzrok in mehanizem nastanka poškodbe, diagnoza, smrtne in skupinske poškodbe, število zaposlenih v podjetju.

namen

Spremljanje in analiziranje poškodb, ki so se zgodile zaposlenim na delu, na poti na delo, na poti z dela in službeni poti

Kdo mora dati podatke in kdaj

Individualne obrazce delodajalci na ZZV do 10. v mesecu za pretekli mesec. ZZV na IVZ do 15 v mesecu za pretekli mesec. Iz inšpektorata za delo pridobi upravljavec evidence«poškodb pri delu» naslednje osebne in druge podatke: ime in priimek umrlega, datum rojstva, naslov delodajalca. Iz baze podatkov o umrlih osebah IVZ-a pridobi evidenca poškodb pri delu naslednje osebne in druge podatke: ime in priimek, datum rojstva, registrska številka delodajalca.

Upravljalavec zbirke - IVZ

Način dajanja podatkov - Obrazec ali računalniški medij

Čas hranjenja podatkov - 5 let

V V. poglavju Metodološka načela tega zakona je v členu 10. predpisana uporaba enotnih metodoloških načel, enotnih standardov ter standardni postopki oblikovanja in pošiljanja poročil. Enotna metodološka načela, enotne standarde ter standardne postopke določi minister pristojen za zdravstvo na predlog IVZ po pridobitvi mnenja statističnega urada RS

11. člen navaja, da enotna metodološka načela in enotne standarde(definicije, klasifikacije in šifranti) za oblikovanje in vodenje zbirk podatkov, ki so skupni za Zavod za zdravstveno zavarovanje Slovenije (v nadaljnjem besedilu ZZZS) in IVZ, določi minister pristojen za zdravstvo na predlog ZZZS in IVZ po pridobitvi mnenja Statističnega urada Republike Slovenije.

Praksa kaže, da so se enotna metodološka načela, enotni standardi ter standardni postopki za zbirke po tem zakonu določali z metodološkimi navodili, ki jih izdaja IVZ.

Enak postopek je v praksi prepoznati tudi v Evropski komisiji. Metodološka navodila za ESAW (Evropska statistika poškodb pri delu) so izdana kot publikacija, kjer sta v uvodu podpisana vodja enote za zdravje, varnost in higieno znotraj generalnega direktorata za zaposlovanje in vodja enote socialnih statistik znotraj Evrostata. Pričakovati je, da bodo ta metodološka navodila citirana v implementacijskih predpisih za statistiko javnega zdravja in zdravja in varnosti pri delu v naslednjem desetletju.

Statistična raziskovanja

Na podlagi 23.c člena Zakona o državni statistiki (Uradni list RS, št. 45/95 in 9/01) določa generalna direktorica Statističnega urada Republike Slovenije v soglasju s pooblaščenimi izvajalci Letni program statističnih raziskovanj.

Letni program statističnih raziskovanj za leto 2006 (UL RS 99/2005) določa redne in razvojne naloge. Statistična raziskovanja v okviru dejavnosti državne statistike izvajajo Statistični urad Republike Slovenije in pooblaščenji izvajalci: Agencija Republike Slovenije za javnopravne evidence in storitve, Banka Slovenije, Inštitut za varovanje zdravja Republike Slovenije, Ministrstvo za finance, Zavod za pokojninsko in invalidsko zavarovanje Slovenije, Zavod za zaposlovanje Republike Slovenije in Zavod za zdravstveno zavarovanje Slovenije.

Med razvojnimi nalogami je na področju statističnih raziskovanj Zdravje in varnost pri delu pod zaporedno številko R352.01 opredeljeno raziskovanje Poškodbe pri delu, katerega pooblaščenji izvajalec je Inštitut za varovanje zdravja. Vsebina razvojne naloge je modernizacija zbiranja podatkov o poškodbah pri delu v skladu z ESAW metodologijo. Kot izvedbeno dejanje je navedeno oblikovanje novega obrazca.

Zavod za zdravstveno zavarovanje (ZZZS)

Listine in obrazce, ki jih ZZZS potrebuje za izvajanje obveznega zdravstvenega zavarovanja ureja na podlagi četrtega odstavka 78. člena Zakona o zdravstvenem varstvu in zdravstvenem zavarovanju (Uradni list RS, št. 20/04 – ZZVZZ – UPB-1), 268. člena Pravil obveznega zdravstvenega zavarovanja (Uradni list RS, št. 30/03 – prečiščeno besedilo, 35/03, 78/03 in 84/04 – v nadaljevanju: Pravila) ter Pravilnik o obrazcih in listinah za uresničevanje obveznega zdravstvenega zavarovanja UL 129/2004. Pravilnik je sprejel upravni odbor ZZZS

P R A V I L N I K o obrazcih in listinah za uresničevanje obveznega zdravstvenega zavarovanja UL (129/2004)

1. člen

S tem pravilnikom se določajo obrazci in listine, ki se uporabljajo v postopkih uveljavljanja pravic zavarovanih oseb iz obveznega zdravstvenega zavarovanja.

2. člen (1) Obrazci

6 – PRIJAVA POŠKODBE PRI DELU (Obr. ER-8)

obrazec iz 6. točke prvega odstavka tega člena je objavljen v Pravilniku o evidencah in prijavah s področja varstva pri delu.

Obrazec v tem pravilniku ni objavljen v tiskani ali elektronski obliki, pač pa je navedeno, da je objavljen v Pravilniku o evidencah in prijavah s področja varstva pri delu. Ta navedba ne drži, saj obrazec ni objavljen v nobenem predpisu, temveč samo v metodoloških navodilih IVZ. Pravilnik o evidencah in prijavah s področja varstva pri delu (glej v nadaljevanju) med skupim naborom podatkov, ki so obvezni, ne omenja potrdila zdravnika o poškodbi pri delu in diagnozi..

Zaradi finančnih posledic, ki jih prinaša poškodba pri delu je Zavod za zdravstveno zavarovanje zainteresiran za pridobitev prijave poškodbe od delodajalca in potrditve poškodbe s strani zdravnika v papirnati obliki.

Pravne podlage na področju dela

Inšpektorat za delo RS

Zbirke podatkov so namenjene zagotavljanju varnosti in zdravja pri delu, pri čemer je najpomembnejša naloga Inšpektorata za delo izvajanje inšpekcijskega nadzora varnosti in zdravja pri delu.

Temeljna podlaga, ki delodajalcem nalaga obveznost prijavljanja poškodb pri delu na Inšpektorat za delo, je Zakon o varnosti in zdravju pri delu UL RS 56/1999

Zakon o varnosti in zdravju pri delu UL RS 56/1999

27. člen

Delodajalec mora inšpekciji dela takoj prijaviti vsako smrtno poškodbo oziroma poškodbo, zaradi katere je delavec nezmožen za delo najmanj tri zaporedne delovne dni, kolektivno nezgodo, nevarni pojav ali ugotovljeno poklicno bolezen.

V. EVIDENCE IN POROČILA

38. člen

Delodajalec hrani vso dokumentacijo po tem zakonu.

39. člen

Delodajalec mora voditi evidenco o:

1. periodičnih preiskavah kemičnih, fizikalnih in bioloških škodljivosti;
2. periodičnih preizkusih in pregledih delovne opreme;
3. preizkusih in pregledih sredstev in opreme za osebno varnost pri delu;
4. opravljenem usposabljanju za varno delo in preizkusih praktičnega znanja;
5. posebnih zdravstvenih zahtevah iz 16. člena tega zakona;
6. preventivnih zdravstvenih pregledih delavcev;
7. poškodbah pri delu, kolektivnih nezgodah, nevarnih pojavih, ugotovljenih poklicnih boleznih in o boleznih v zvezi z delom ter o njihovih vzrokih;
8. obvestilih iz 26. člena tega zakona;
9. nevarnih snoveh, ki jih uporablja, če tako določajo posebni predpisi.

40. člen

Poročilo o stanju varstva in zdravja pri delu ter o izvedenih varnostnih ukrepih pripravi delodajalec na zahtevo inšpekcije dela.

41. člen

Minister, pristojen za delo, predpiše vsebino evidenc, način vodenja in hrambe dokumentacije ter roke za sestavo evidenc iz 39. člena tega zakona.

65. člen

Dokler ne bodo izdani izvršilni predpisi o varnosti in zdravju pri delu, se uporabljajo, če niso v nasprotju z določbami tega zakona in drugimi predpisi, naslednji izvršilni predpisi

Navodilo o načinu prijavljanja in raziskovanja nesreč pri delu UL SRS 9/78 nalaga obveznost prijavljanja nesreč nosilcem nalog varstva pri delu (delodajalcem). Prijava o nesreči pri delu mora biti podana po telefonu ali na kakšen drug primeren način. Navodilo razvršča nesreče v smrtne, kolektivne, hujše in jih definira.

Navodilo o evidencah in poročilih s področja varstva pri delu UL SRS 32/ 80, daje navodila Inšpekciji dela o zbiranju prijav nesreč pri delu. V 6. členu je določeno, da se vodi knjiga prijav, kamor se vpisujejo naslednji podatki:

Datum in ura prijave

Naslov org združenega dela ali zasebnega delodajalca, ki nesrečo pri delu prijavlja

Priimek in ime, poklic in naslov ponesrečenca

Datum in ura nesreče

Sprejeti ukrepi ob nesreči

Oseba, ki je nesrečo prijavila

Kdaj je bila nesreča raziskana in kdo jo je raziskal

Morebitni drugi podatki

Pravilnik o evidencah in prijavah s področja varstva pri delu iz leta 84 (je čistopis istega pravilnika iz leta 32/80). Za razliko od pravilnika iz leta 80 uveljavlja namesto pojma nesreča pri delu pojem poškodba pri delu.

Pravilnik o evidencah in prijavah s področja varstva pri delu (UL SRS 1/84),

1.člen (naštete evidence)

evidenca in prijave o poškodbah in obolenjih, ki so posledica poškodb pri delu in poklicnih boleznih ter o vzrokih poškodb pri delu

8. člen

Evidenca in prijave o poškodbah in obolenjih, ki so posledica poškodb pri delu ali poklicnih boleznih ter o vzrokih poškodb pri delu se vodi:

-s kartotečnim hranjenjem prijav o poškodbah pri delu na obrazcu ER-8

9. člen

V prijave, ki se v skladu z zakonom o varstvu pri delu glede poškodb pri delu pošiljajo pristojnemu organu inšpekcije dela, se vpisujejo zlasti:

Datum in ura prijave

Naslov prijavitelja oziroma organizacije združenega dela ali nosilca samostojnega dela

Priimek in ime, poklic in naslov poškodovanca

Datum in ura, ko se je zgodila poškodba

Vrsta poškodbe

Domnevni vzrok poškodbe

Sprejeti ukrepi ob poškodbi

Oseba, ki je poškodbo prijavila

Kdaj in kdo je poškodbo raziskal

Drugi podatki, pomembni za raziskavo ali za uveljavljanje odgovornosti v zvezi s poškodbo pri delu

To je edini predpis, ki za prijavljanje podatkov omenja obrazec z oznako ER-8. Ne opisuje pa natančne vsebine obrazca, niti ne omenja, da bi bil obrazec objavljen. Kljub temu je to najbolj natančen opis obrazca v veljavnih predpisih.

Vsebina prejšnjega obrazca ER-8 je bila natančno popisana v Zakonu o evidencah na področju dela (UL SFRJ 17/1990). Tudi takrat obrazec ni bil objavljen, niti ni bila uporabljena nikakršna oznaka obrazca. Ta zakon je prenehal veljati 29. aprila 2006, ko je stopil v veljavo nov zakon, ki se dotika evidenc s področja varnosti in zdravja pri delu zelo skopo.

Zakon o evidencah na področju dela in socialnega varstva UL RS št.40/2006 z dne 14.4. 2006

3. člen

(metodološka načela)

(1) Podatki v evidencah se vodijo po enotnih metodologijah, standardih, šifrantih in klasifikacijah, ki jih predpiše minister, pristojen za področje, v okviru katerega se vodi posamezna evidenca iz 6. člena tega zakona.

(2) Podatki se zbirajo v evidencah tako, da se prenašajo iz listin, obrazcev ali računalniških nosilcev podatkov, ki jih upravljavcem evidenc posredujejo subjekti, ki so po zakonu dolžni voditi te podatke. Za potrebe zbiranja oziroma vnosa podatkov se lahko določeni podatki prenesejo tudi iz drugih evidenc.

6.člen našteva evidence

pod o) evidence s področja varnosti in zdravja pri delu.

7.člen upravljavci

pod 8) Evidence iz točke o) prejšnjega člena vodijo delodajalci na podlagi zakona, ki ureja varnost in zdravje pri delu.

Po tem zakonu so upravljavci evidenc s področja varnosti in zdravja pri delu delodajalci.

Priporočila Evropske unije

V Direktivi sveta Evropske gospodarske skupnosti o uvajanju ukrepov za spodbujanje izboljšav varnosti in zdravja pri delu (89/391/EGS) z dne 12. junija 1989 je med različnimi obveznostmi delodajalcev navedeno:

1. Delodajalec mora.

c) voditi evidenco poškodb pri delu, zaradi katerih je bil delavec nesposoben za delo več kakor tri delovne dni

d) za odgovorne organe in v skladu z nacionalnimi zakoni in /ali prakso sestavljati poročila o poškodbah pri delu, ki so jih utrpeli njegovi delavci

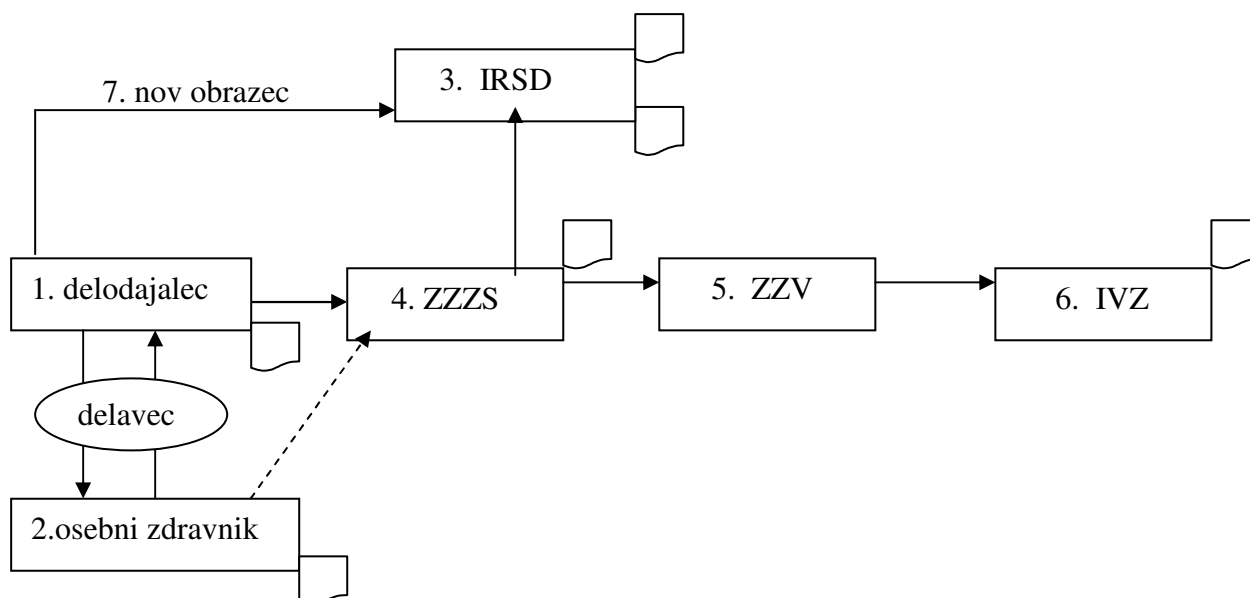
2. Države članice glede na naravo dejavnosti in velikost podjetij opredelijo obveznosti, ki jih morajo izpolnjevati različne kategorije podjetij v zvezi s sestavljanjem dokumentov iz odstavkov 1(a) in (b), in pri pripravi dokumentov iz odstavkov 1(c) in (d).

Direktiva državam ne daje natančnejših priporočil o prijavljanju poškodb pri delu. Navedeni členi pa so predstavljali eno od podlag za harmonizacijo statistike poškodb pri delu med državami članicami, ki se je pričela v letu 1990 in je njen rezultat metodologija ESAW, katero so se članice zavezale izpolnjevati z gentlemanskim dogovorom.

V postopku sprejemanja je regulativa Evropskega parlamenta in Sveta, ki ureja statistiko skupnosti v javnem zdravju in varstvu pri delu (DRAFT REGULATION OF THE EUROPEAN PARLIAMENT AND OF THE COUNCIL CONCERNING COMMUNITY STATISTICS ON PUBLIC HEALTH AND HEALTH AND SAFETY AT WORK), ki bo v enem od petih poglavij uzakonila tudi metodologijo Evropske statistike poškodb pri delu (ESAW) za spremljanje poškodbe pri delu.

SLOVENSKI SISTEM STATISTIKE POŠKODB PRI DELU

Slika 3. Prijavljanje poškodb pri delu v letu 2006.



1. delodajalec izpolni obrazec ER-8 v štirih izvodih, delavec jih potrdi pri izbranem zdravniku (6), delodajalec obdrži en izvod potrjenega obrazca, dva posreduje naprej na ZZZS
2. osebni zdravnik izpolni na obrazcu poročilo zdravnika, ki je pregledal poškodovanca, en izvod se hrani v kartoteki pacienta, ostale izvode vrne delodajalcu, v praksi tudi pot, da dva izvoda posreduje direktno na ZZZS
3. IRSD- Inšpektorat za delo prejme en izvod obrazca, ki vključuje potrdilo zdravnika
4. ZZZS opravi kontrolo podatkov o zavezancu za prispevke in vodi evidenco o številu prejetih prijav, hrani kopijo. En izvod posreduje na IRSD, en na ZZV
5. ZZV- Zavodi za zdravstveno varstvo kontrolirajo in šifrirajo vse podatke, zahtevajo manjkajoče podatke,
6. IVZ- Inštitut za varovanje zdravja prejme obrazce od ZZV, opravi vnos v bazo podatkov, končne kontrole, pripravo zbirke, obdelavo podatkov, arhiviranje prejetega izvoda
7. IRSD- Inšpektorat za delo leta 2004 za poročanje uvede nov obrazec, ki ga delodajalci pošiljajo na IRSD direktno.

Razvoj informacijskih tehnologij omogoča za vse poročevalce in uporabnike oblikovanje skupne baze podatkov. Dostopi vanjo in pravice do podatkov morajo biti definirani za vsakega uporabnika posebej, tako za administrativno kot statistično rabo. Nadaljnji razvoj in racionalizacija prijave poškodb pri delu bosta sledila tem osnovnim izhodiščem.

Potrebe po podatkih

Uporabnike podatkov o poškodbah pri delu ločimo na tiste, ki podatek potrebujejo za izvajanje svoje dejavnosti, za katero jih je pooblastila država in je povezano z vodenjem določenih upravnih postopkov in ukrepanjem na nivoju posamezne osebe ali institucije in na tiste, ki za svoje delo potrebujejo statistične ali raziskovalne podatke.

Zbiranje podatkov za upravne postopke označimo kot zbiranje podatkov za administrativne namene. Pri poškodbah pri delu smo identificirali naslednje uporabnike podatkov za administrativne namene;

- Inšpektorat za delo, ki podatke o posameznih nezgodah pri delu in njihovih posledicah potrebuje za izvajanje inšpekcijskega nadzora varnosti in zdravja pri delu,
- Zavod za zdravstveno zavarovanje, kjer podatki o poškodbah pri delu služijo finančni kontroli izvajanja obveznega zdravstvenega zavarovanja. Med te podatke vključujemo tudi izvod obrazca, ki ga osebni zdravnik hrani v kartoteki pacienta in je del medicinske dokumentacije za odločanje o podaljšanju zadržanosti z dela pri imenovanem zdravniku zavarovalnice in v invalidskem postopku na Zavodu za pokojninsko in invalidsko zavarovanje. ZZZS podatke uporablja tudi v postopkih za povrnitev stroškov zdravljenja s strani delodajalca, ki ni upošteval zakonskih določil o varnosti in zdravju pri delu.
- Delodajalci so dolžni prijavljati in voditi evidence o varnosti in zdravju pri delu, ki jih potrebujejo za ukrepanje za povečanje varnosti in finančne namene.

Naslednji namen zbiranja podatkov opredelimo kot statistični namen. Za zbiranje statističnih podatkov s področja zdravstvene dejavnosti, med katere so uvrščeni tudi podatki o poškodbah pri delu, je SURS pooblastil Inštitut za varovanje zdravja, ki ima med svojimi dejavnostmi tudi spremljanje in analiziranje pojavov povezanih z zdravjem in zdravstvenim varstvom.

Med uporabniki, ki so zainteresirani za uporabo statističnih podatkov prepoznavamo:

- Inštitut za varovanje zdravja
- Državne organe
- Klinični inštitut za medicino dela, prometa in športa
- Zavode za zdravstveno varstvo
- Strokovnjake na področju medicine dela in varnosti pri delu
- Raziskovalce različnih strok

Med obveznosti upravljavca statističnih podatkov sodi tudi objavljane podatkov in njihovo posredovanje mednarodnim institucijam. Uporabniki podatkov o poškodbah pri delu so EU-Evrostat, OECD, SZO, ILO, itd .

DEFINICIJE

Poškodba pri delu je nenaden pojav v toku dela, ki pripelje do telesne ali duševne škode. To vključuje tudi zastrupitve in namerno poškodovanje s strani drugih oseb. Izključene so namerne samopoškodbe, poškodbe, ki so nastale zgolj kot posledica drugih zdravstvenih razlogov in poklicne bolezni.

Poškodbe zgolj kot posledica drugih zdravstvenih razlogov so samo tiste, kjer delovno okolje ni v ničemer vplivalo ne na nastanek ne na posledice poškodbe.

Naša zakonodaja poškodbo pri delu opredeljuje še bolj natančno:

Za poškodbo pri delu po Zakonu o pokojninskem in invalidskem zavarovanju se šteje:

- poškodba, ki je posledica neposrednega in kratkotrajnega mehaničnega, fizikalnega ali kemičnega učinka, ter poškodba, ki je posledica hitre spremembe položaja telesa, nenadne obremenitve telesa ali drugih sprememb fiziološkega stanja organizma, če je takšna poškodba v vzročni zvezi z opravljanjem dela ali dejavnosti, na podlagi katere je poškodovanec zavarovan;

- poškodba, povzročena na način iz prejšnje alineje, ki jo utрпи zavarovanec na redni poti od stanovanja do delovnega mesta ali nazaj, na službeni poti ali na poti, da nastopi delo;

- obolenje, ki je neposredna in izključna posledica nesrečnega naključja ali višje sile med opravljanjem dela oziroma dejavnosti, na podlagi katere je oboleli zavarovanec.

Za poškodbe pri delu se po zakonu o pokojninskem in invalidskem zavarovanju štejejo tudi poškodbe, nastale v zvezi z uveljavljanjem zdravstvenega varstva, povzročena na način, določen v prvi alineji prvega odstavka prejšnjega člena, če poškodba nastane:

- na redni poti od stanovanja oziroma delovnega mesta do kraja zdravniškega pregleda ali ob vrnitvi, ali pa med prebivanjem v kraju, kjer je pregled, če je zavarovanca poklical na pregled pristojni zdravnik, konzilij zdravnikov ali invalidska komisija zavoda, ali če ni bil napoten, pa je iskal potrebno nujno zdravniško pomoč;

- na redni poti od stanovanja oziroma delovnega mesta do zdravstvene organizacije, kamor je bil zavarovanec napoten na zdravljenje ali pri vrnitvi, ali pa med prebivanjem v zdravstveni organizaciji, v kateri se zdravi, pri čemer je z zdravljenjem mišljena tudi medicinska rehabilitacija;

- na redni poti od stanovanja oziroma delovnega mesta do kraja pregleda ali zdravljenja ali pri vrnitvi, kadar je pristojni zdravnik, konzilij zdravnikov ali invalidska komisija zavoda določil zavarovanca, naj spremlja bolnika, ki ga je poslal na zdravniški pregled ali na zdravljenje v drug kraj, ali pa med prebivanjem v tistem kraju, če pride do poškodbe v neposredni zvezi s spremljanjem bolnika;

- na redni poti od stanovanja oziroma delovnega mesta, ali od kraja, v katerem je bil zavarovanec na pregledu ali zdravljenju, do zavoda ali organizacije, kjer naj zavarovanec dobi proteze ali druge ortopedske pripomočke, katere mu je predpisal pristojni zdravnik ali ob vrnitvi, kakor tudi tisti čas, ko se mudi v teh zavodih ali organizacijah.

Zakon o zdravstvenem varstvu in zavarovanju opredeljuje, da se za poškodbo pri delu štejejo poškodbe v skladu s predpisi, ki urejajo pokojninsko in invalidsko zavarovanje.

Prijavljajo se poškodbe, ki zahtevajo vsaj en dan odsotnosti z dela.

Referenčno obdobje za statistične namene je definirano kot leto prijave poškodbe.

NABOR PODATKOV

Za celovit popis poškodbe, ki je posledica nezgode pri delu potrebujemo informacije o tem, kje je prišlo do nezgode, kdo je bil poškodovan in kdaj, kako in v kakšnih okoliščinah so se poškodbe zgodile ter kakšna je narava in posledice poškodbe. Za pridobitev teh informacij zbiramo podatke, ki jih razvrstimo v naslednje sklope.

Podatki o podjetju morajo odgovoriti predvsem na vprašanja, s kakšno dejavnostjo se podjetje ukvarja, kako veliko je, ali ima na isti ali različnih lokacijah organizirano več dejavnosti. Pri ugotavljanju učinkovitosti ukrepov varnosti in zdravja pri delu, je pomembna tudi njegova lastniška sestava in finančni rezultati poslovanja. Iz teh podatkov posredno lahko sklepamo tudi na izpostavljenost delavcev različnim dejavnikom, ki vplivajo na nastanek poškodb in na osnovne značilnosti organizacije dela.

Podatki o delovnem okolju, v katerem je delavec delal, natančneje določajo panoge in okoliščine, v katerih prihaja do nezgod.

Podatki o delavcu so najštevilnejši, a še vedno z njimi lahko dobimo le splošno opredelitev delavcev, ki so podvrženi poškodbam. Opredelitev s spolom, starostjo in poklicem je najosnovnejša, pri čemer je podatek o poklicu tisti, ki posredno kaže tudi na delovne pogoje v tem poklicu. V obdobju sprememb v gospodarstvu in prostega pretoka delovne sile bosta podatka o državljanstvu in zaposlitvenem statusu omogočala spremljanje bolj ogroženih skupin. Ta dva podatka sta pomembna tudi za ugotavljanje poročevalske odzivnosti (discipline) v posameznih panogah, ki zaposlujejo več tujcev ali kjer je večji delež samozaposlenih. V nasprotju z dosedanjimi slovensko metodologijo nimamo podatkov o uporabi zaščitnih sredstev.

S pomočjo **podatkov o delovnem procesu** je možno razvrstiti najnevarnejše delovne procese, ki jih je lahko v eni panogi več, ali pa se isti nevarni delovni proces pojavlja v več panogah. Podatek o tem, ali se je poškodba pripetila na običajnem delovnem mestu ali začasem lahko v kombinaciji z drugimi podatki interpretiramo tako iz vidika usposobljenosti kot tudi monotonosti delovnega procesa. Opredelitev mesta poškodovanja na službeni poti ali na poti na delo in iz dela, je pomembna za oceno poškodb, ki nastanejo v prometu, hkrati pa ti podatki omogočajo upoštevanje definicij za poročanje po različnih naborih podatkov.

Zaporedje dogodkov ob nezgodi je možno rekonstruirati s serijo treh podatkov, ki opredelijo specifično aktivnost v času nezgode, vzrok nezgode in način poškodbe. Z vsakim od njih posebej lahko povežemo materialni dejavnik, to je predmet, orodje, stroj, snov, s katerim je delavec delal, ko je prišlo do nepredvidenega dogajanja, v katerega je bil vključen isti ali drugi materialni dejavnik. Ta nepredvideni dogodek je sprožil poškodbo telesa, v katero je bil vključen isti ali drugi materialni povzročitelj. Zaenkrat v Sloveniji spremljamo podatek o samo enem materialnem povzročitelju, ki je najtesneje povezan z načinom poškodbe ali vzrokom poškodbe. S tem dobimo podatke, ki so v pomoč pri preventivnih ukrepih na področju varne ureditve delovnih mest in organizacije dela. Načrtujemo lahko posebne ukrepe za delo z določenimi materiali, orodji in stroji, ki se kažejo kot bolj nevarni.

OPIS IN POJASNILA PODATKOV

A) PODATKI O DELODAJALCU

Naziv delodajalca/podjetja

Naziv delodajalca pomeni uraden naziv pravne ali fizične osebe, ki zaposluje poškodovanca ali je zavezanec za plačilo prispevkov za zavarovanje za poškodbe pri delu.

Naslov delodajalca (ulica, hišna številka, poštna šifra in kraj)

Naslov delodajalca pomeni uraden naslov delodajalca, preko katerega je možno vzpostaviti stik s delodajalcem.

Matična številka delodajalca

Matično številko poslovni subjekti pridobijo ob vpisu v poslovni register, ki ga izvaja AJPES. Je 7 mestna za poslovne subjekte in glavne podružnice tujih poslovnih subjektov ter 10 mestna za podružnice in podružnice tujih poslovnih subjektov, razen glavne podružnice.

Šifra dejavnosti delodajalca po Standardni klasifikaciji dejavnosti

Pod gospodarsko dejavnostjo delodajalca je potrebno vpisati šifro glavne dejavnosti organizacijske enote, v kateri se je zgodila nezgoda. Predvsem je to potrebno uporabiti, kadar podjetje združuje med seboj zelo različne dejavnosti, ki so krajevno in organizacijsko ločene. Šestmestna šifra, v kateri je na tretjem mestu pika, je vpisana na Obvestilu o identifikaciji in razvrstitvi po dejavnosti za poslovne subjekte in podružnice oziroma druge dele poslovnih subjektov ter za samostojne zavezanca, ki ga izda AJPES.

Registrska številka zavezanca

Vpiše se 10-mestno registrsko številko podjetja - **zavezanca** (RŠZ), ki jo določi prijavno-odjavna služba pristojne registrske izpostave Zavoda za zdravstveno zavarovanje Slovenije (ZZZS) in je dodeljena za poslovni subjekt oziroma poslovno enoto, obrat, podružnico ali poslovni prostor, kjer oseba opravlja delo. Za osebe, ki so zavarovane na podlagi prejemanja dajatve iz naslova socialnega varstva oziroma zavarovanja, je treba vpisati registrsko številko, ki je dodeljena enoti organa, ki je osebi priznal pravico.

Število zaposlenih v podjetju

Vpiše se oznaka velikostnega razreda podjetja glede na skupno število zaposlenih v podjetju ali ločeni organizacijski enoti na dan nezgode. Vrsta zaposlitve ali pogodbe pri tem ni pomembna.

B) PODATKI O POŠKODOVANCU

Ime in priimek poškodovanca

S tiskanimi črkami se vpiše ime in priimek poškodovanca.

Spol

Vpiše se šifra za spol poškodovanca.

Državljanstvo

Če je poškodovanec državljan Slovenije se vpiše samo šifra 1. V primeru, da je državljan druge države, se to državo izpiše s tiskanimi črkami.

EMŠO

Vpiše se enotno matično številko poškodovanca. Če poškodovanec nima dodeljene EMŠO (npr.tujec) se vpiše datum rojstva.

Zaposlitveni status

Vpiše se zaposlitveni status poškodovanca po šifrantu. Pod drugo se vpiše različne oblike javnih del, prostovoljce.

Vrsta zaposlitve

Vpiše se vrsta zaposlitve poškodovanca po šifrantu.

Delovni čas

Vpiše se ali je poškodovanec zaposlen za polni ali skrajšani delovni čas.

Poklic

Poklic, ki ga poškodovanec opravlja, se vpiše po priloženem šifrantu, ki ustreza skrajšani listi Standardne klasifikacije poklicev V2 (ISCO-88). V primeru dijakov, študentov, prostovoljcev, se vpiše poklic, ki je zahtevan za dela, ki jih opravljajo, njihov položaj dijaka, študenta pa se označi pri zaposlitvenem statusu.

Ure dela pred poškodbo

Vpiše se število ur dela pred poškodbo v polnih urah brez minut.

C) PODATKI O NEZGODI**Datum prijave**

V obliki DDMMLLLL se vpiše datum, ko se izpolni obrazec prijave poškodbe pri delu.

Datum nezgode

V obliki DDMMLLLL se vpiše datum, ko se je delavec poškodoval.

Ura nezgode

Vpiše se ura, ko se je nezgoda zgodila v obliki polne ure brez minut (npr. 15 za čas med 15 in 15. 59).

Mesto poškodbe

Po šifrantu se vpiše, kje se je nezgoda pripetila.

Na običajnem delovnem mestu znotraj lokacije delodajalca je mišljeno vedno znotraj območja poslovnih površin, kjer se dejavnost opravlja

Začasno delovno mesto v isti enoti znotraj lokacije delodajalca, je tisto, ki je drugačno od običajne razporeditve delavca in na katerega je delavec razporejen začasno, ne glede na to, kako dolga je ta začasna razporeditev.

Službena pot ali delovno mesto v drugi enoti je mišljeno v širšem pomenu. Med delovna mesta v drugi enoti, se šteje tudi, če je delavec začasno napoten k drugemu delodajalcu, če opravlja večja vzdrževalna dela pri strankah, delo na domu. Vključuje tudi vsa običajna terenska dela (poklicni vozniki, delavci v gradbeništvu, serviserji, policisti, itd).

Pot na delo pomeni, da je prišlo do poškodbe na redni poti od stanovanja do delovnega mesta ali na redni poti iz malice, vključena je tudi pot nastala v zvezi z uveljavljanjem zdravstvenega varstva (64. člen ZPIZ-1)

Pot iz dela pomeni, da je prišlo do poškodbe na redni poti od delovnega mesta do stanovanja ali na redni poti na malico, vključena je tudi pot nastala v zvezi z uveljavljanjem zdravstvenega varstva (64. člen ZPIZ-1)

Vrsta poškodbe

Vpiše se vrsta poškodbe po šifrantu. Vrste poškodb opredeljuje Navodilo o načinu prijavljanja in raziskovanja nesreč pri delu UL SRS 9/78.

Za kolektivno nesrečo pri delu gre, kadar se poškodujeta najmanj dva delavca.

Kot hujšo poškodbo označimo, če je bilo ogroženo življenje, če je uničen ali trajno oslavljen kakšen organ ali del telesa, če je nevarnost, da bo delavec nezmožen za svoje delo. To vključuje zlasti težke poškodbe centralnega ali perifernega živčnega sistema, pretres možganov, izguba ali trajna okvara vida, poškodba hrbtenice, poškodbe notranjih organov, prsnega koša ali trebuha, notranja krvavitev, prelom medenice, spodnjih in zgornjih okončin, ki lahko zapuščajo trajne posledice, serijski zlomi reber, odtrganina in zmečkanina uda ali drugega dela telesa, prelom lobanjskega dna, obraznih kosti in čeljusti oziroma izguba več zob, globoka rana z okvaro mišic, tetiv, ožilja in živcev, opekline druge ali tretje stopnje, zmrzline druge ali tretje stopnje, poškodba oziroma okvara zdravja, ki je nastopila kot posledica zastrupitve oziroma radiacije.

Smrtna poškodba se prijavi, če je smrt nastopila takoj ali pozneje v povezavi z poškodbo. Skladno z Evropsko statistiko poškodb pri delu upoštevamo smrti, ki so nastopile v enem letu po poškodbi.

Če poškodbe ne uvrstimo v nobeno od zgornjih treh, vpišemo šifro za lažjo poškodbo.

Kraj nezgode

S tiskanimi črkami se vpiše ulico, hišno številko, poštno številko in kraj, kjer se je nezgoda pripetila. Če je poškodba nastala v tujini, se vpiše samo regijo in državo po šifrantu.

Narava poškodbe

Vpiše se narava poškodbe po šifrantu, ki opisuje tip telesne poškodbe pri poškodovancu.

Poškodovani del telesa

Vpiše se poškodovani del telesa po šifrantu. Možna je izbira samo ene šifre. Če je poškodovanih več delov telesa, se šifrira del telesa, ki je najtežje poškodovan (amputacija je težja od zloma, ta od rane). V drugih primerih se izbere ustrezna šifra za več delov telesa.

Delovno okolje

Vpiše se podatek o delovnem okolju po šifrantu, v katerega so razvrščeni tipi delovnih okolij, delovnih področij, objektov in lokacij. Izbere se okolje, kjer je bil poškodovanec prisoten ali je delal tik pred nezgodo.

Delovni proces

Vpiše se podatek o delovnem procesu po šifrantu, ki vključuje glavno vrsto dela, nalogo, splošno aktivnost, ki jo je poškodovanec opravljal v času nezgode. To opisuje glavno vrsto dela ali nalog, ne pa poklica ali specifične aktivnosti v času nezgode.

Specifična aktivnost v času nezgode

Vpiše se podatek o dejavnosti poškodovanca v času nezgode po šifrantu. Izbere se aktivnost oziroma postopek, ki ga je poškodovanec izvajal, ko je prišlo do nezgode. Gre za natančen opis tega, kaj je oseba delala v trenutku nezgode. Gre za bolj podroben opis dejanj kot v rubriki delovnim proces, kjer je podan splošen opis dela, ki se je izvajalo.

Vzrok nezgode

Vpiše se podatek o vzroku nezgode po šifrantu. Izberemo zadnje dogajanje, ki je odstopalo od običajnega poteka in je privedlo do poškodbe. Opisano je kot nenormalen dogodek, ki odstopa od delovnega procesa. Če gre za zaporedje nenormalnih dogodkov, je potrebno izbrati zadnjega, ki je časovno najbližji nastanku poškodbe.

Način poškodbe

Vpiše se podatek o načinu poškodbe po šifrantu. Izbere se stik, ki je povzročil poškodbo. S tem opišemo, kako je bila oseba poškodovana (telesna ali duševna posledica). Če je več vzrokov, je potrebno izbrati tistega, ki je povzročil najtežjo poškodbo.

Materialni povzročitelj

Vpiše se podatek o materialnem povzročitelju po šifrantu. Izbere se osnovni materialni povzročitelj, ki je bil vključen ali povezan z nastankom poškodbe. Če je z nastankom poškodbe povezanih več materialnih povzročiteljev je potrebno izbrati zadnjega, ki je povzročil najtežjo poškodbo.

Materialni povzročitelj je lahko različen v povezavi s specifično aktivnostjo v času nezgode, vzrokom ali načinom poškodbe. Evropska metodologija predvideva beleženje materialnega povzročitelja posebej v zvezi s specifično aktivnostjo v času nezgode, posebej v povezavi z vzrokom in posebej z načinom poškodbe.

Zaenkrat smo se v Sloveniji odločili, da beležimo samo en materialni povzročitelj, ki je povezan z vzrokom ali načinom poškodbe in je bil zadnji odločilen materialni dejavnik, ki je povzročil ali bil udeležen pri nastanku poškodbe.

Opis nezgode

Vpiše se kratek opis nastanka nezgode, ki vključuje, kaj je delavec delal, s kakšnimi stroji in predmeti je bil v kontaktu ter kaj je šlo narobe, da je prišlo do poškodbe.

Prva pomoč

Vpiše se podatek ali je bila nudena prva pomoč po šifrantu

Pričakovani bolniški stalež

Vpiše se podatek o pričakovanem trajanju bolniškega staleža po šifrantu. Pri tem se uporablja definicija evropske statistike poškodb pri delu, ki upošteva koledarske dneve pri izračunavanju odsotnosti z dela, med katere se prištevajo tudi dela prosti dnevi, ko je bil delavec nezmožen za delo.

Interna raziskava nezgode

Vpiše ime in priimek osebe, ki je oziroma bo opravila interno raziskavo nezgode pri delu

D) PODATKI O PRIJAVITELJU POŠKODBE

S tiskanimi črkami se vpiše ime in priimek osebe oziroma strokovnega delavca, ki prijavlja poškodbo. Zaželeno je, da je prijavitelj poškodbe strokovni delavec. Vpiše se delovno mesto osebe, ki prijavlja poškodbo. Ob podpis se doda žig podjetja.

E) PODATKI O POŠKODOVANCU

Ponoven vpis teh podatkov je namenjen identifikaciji poškodovanca ob morebitni ločitvi obeh listov prijave v postopku obdelave podatkov. S tiskanimi črkami se vpiše ime in priimek poškodovanca. Vpiše se datum poškodbe. Vpiše se naslov in občina bivališča poškodovanca ter šifra občine.

F) POROČILO OSEBNEGA ZDRAVNIKA**Zdravnik in zdravstvena organizacija**

Vpiše se ime, priimek zdravnika in zdravniška številka. Vpiše se naziv in naslov zdravstvene organizacije, kjer je bilo potrjeno izpolnjeno

Diagnoza poškodbe

Izpiše se ena glavna diagnoza poškodbe in šifra po Mednarodne klasifikacije bolezni, poškodb in stanj (MKB), ki vključuje tudi kombinacije več poškodb. Diagnoza je praviloma iz skupine S ali T MKB. Možnost izjeme je pri nastopu nenadnih bolezni glede na določilo zakona o pokojninskem in invalidskem zavarovanju.

Zunanji vzrok poškodbe

Izpiše se šifra zunanjega vzroka poškodbe po MKB

Bolezni, ki so vplivale

Vpiše se ocena zdravnika ali ima poškodovanec neko bolezen, ki je imela za posledico to poškodbo

Težave, ki so vplivale

Vpiše se ocena zdravnika ali ima poškodovanec fizične ali psihične težave, ki so vplivale na nastanek poškodbe

Opis dogodka

Vpiše se opis dogodka po izpovedi poškodovanca, obvezno takrat, ko je ta bolj natančen od opisa, ki ga zabeleži delodajalec.

Za nadaljnjo pomoč pogledjte naprej pod naslov Pomoč pri izbiri šifer in Primeri šifriranja vzroka in okoliščin!

PRIJAVA POŠKODBE PRI DELU

A) PODATKI O DELODAJALCU

Izpolni delodajalec

01.	NAZIV DELODAJALCA:	
02.	NASLOV DELODAJALCA (ULICA, HIŠNA ŠT., POŠTNA KODA IN KRAJ):	
03.	MATIČNA ŠTEVILKA DELODAJALCA:	
04.	ŠIFRA (KLASIFIKACIJA) DEJAVNOSTI DELODAJALCA:	
05.	REGISTRSKA ŠTEVILKA DELODAJALCA:	
06.	ŠTEVILO ZAPOSLENIH: (glej šifrant 6 v navodilih)	

B) PODATKI O POŠKODOVANCU

07.	IME IN PRIIMEK:	
08.	SPOL: 1 - moški, 2 - ženski, 9 - ni podatka	
09.	DRŽAVLJANSTVO: 0 - neznan, 1 - slovensko državljanstvo, 2 - drugo (Vpiši:)	
10.	EMŠO:	
11.	ZAPOSLOTVENI STATUS: (glej šifrant 11 v navodilih)	
12.	VRSTA ZAPOSLOTVE: 0 - ni podatka, 1 - nedoločen čas, 2 - določen čas, 9 - drugo	
12a.	DELOVNI ČAS: 0 - ni podatka, 1 - poln delovni čas, 2 - skrajšani delovni čas, 9 - drugo	
13.	POKLIC, KI GA OPRAVLJA: (glej šifrant 13 v navodilih)	
14.	KOLIKO UR JE DELAL TA DAN PRED NEZGODO:	

C) PODATKI O NEZGODI

15.	DATUM PRIJAVE (DAN, MESEC, LETO):	
16.	DATUM NEZGODE (DAN, MESEC, LETO):	
17.	URA NEZGODE: vpišite uro od 00 do 23 brez minut, 99 - čas neznan	
18.	KJE SE JE NEZGODA PRIPETILA: 0 - ni podatka, 1 - na običajnem delovnem mestu, 2 - začasno delovno mesto v isti enoti, 3 - službena pot ali delovno mesto v drugi enoti, 4 - pot na delo, 5 - pot z dela, 9 - drugo	
19.	VRSTA POŠKODBE: 1 - lažja, 2 - hujša, 3 - kolektivna, 4 - smrtna	
20.	KRAJ NEZGODE (ULICA, HIŠNA ŠT., POŠTNA KODA IN KRAJ):	
21.	NARAVA POŠKODBE: (glej šifrant 21 v navodilih)	
22.	POŠKODOVANI DEL TELESA: (glej šifrant 22 v navodilih)	
23.	DELOVNO OKOLJE: (glej šifrant 23 v navodilih)	
24.	DELOVNI PROCES: (glej šifrant 24 v navodilih)	
25.	SPECIFIČNA AKTIVNOST V ČASU NEZGODE: (glej šifrant 25 v navodilih)	
26.	VZROK NEZGODE: (glej šifrant 26 v navodilih)	
27.	NAČIN POŠKODBE: (glej šifrant 27 v navodilih)	
28.	MATERIALNI POVZROČITELJ: (glej šifrant 28 v navodilih)	
29.	KRATEK OPIS NEZGODE:	
30.	ALI JE BILA NUDENA PRVA POMOČ: 1 - da, 2 - ne, 3 - ni podatka	
31.	PRIČAKOVANI BOLNIŠKI STALEŽ: 1 - do vključno 3 dni, 2 - 4 dni in več	
32.	INTERNO RAZISKAVO JE OZIROMA JO BO OPRAVIL:	

D) PODATKI O PRIJAVITELJU

33.	IME IN PRIIMEK:	TELEFON:
34.	DELOVNO MESTO:	
PODPIS ODGOVORNE OSEBE DELODAJALCA:		Žig:

E) PODATKI O POŠKODOVANCU

Izpolni delodajalec

35.	IME IN PRIIMEK:													
36.	DATUM POŠKODBE (DAN, MESEC, LETO):													
37.	NASLOV BIVALIŠČA:													
	Kraj:	Občina:												
	Ulica:													

SPLOŠNA NAVODILA

1. Prenovljen obrazec se uporablja od 1.1.2007.
2. Delodajalec prijavi vsako poškodbo pri delu, ki zahteva vsaj 1 dan zadržanosti od dela ali smrtno poškodbo pri delu (na delu, službeni poti ali poti na delo ali z dela).
3. Delodajalec izpolni štiri kopije, ki jih potrdi izbrani osebni zdravnik poškodovanca.
4. Štirje potrjeni izvodi obrazca so namenjeni:
 - en izvod se vrne delodajalcu
 - en izvod se hrani v medicinski dokumentaciji poškodovanca pri izbranem osebnem zdravniku
 - dva izvoda izbrani osebni zdravnik posreduje območni enoti oz. izpostavi Zavoda za zdravstveno zavarovanje Slovenije; ta posreduje en izvod preko Zavodov za zdravstveno varstvo Inštitutu za varovanje zdravja RS za vodenje zdravstvene statistike.
5. Za izpolnjevanje podatkov na obrazcu se uporabijo šifre iz navodil.
6. Izpolnjen obrazec je potrebno vsebinsko sestaviti po naslednjem zaporedju: list 1+5, 2+6, 3+7, 4+8.
7. Kontrolo in dopolnjevanje podatkov za zdravstveno statistiko opravljajo Zavodi za zdravstveno varstvo.
8. Obrazci in navodila so dosegljivi tudi na spletni strani: www.ivz.si/poskodbe_pri_delu/

F) POROČILO OSEBNEGA ZDRAVNIKA

Izpolni zdravnik

38.	PRIIMEK, IME IN ŠIFRA ZDRAVNIKA:										
39.	NAZIV IN NASLOV ZDRAVSTVENE ORGANIZACIJE, KI IZDAJA POROČILO O POŠKODBI:										
40.	DIAGNOZA POŠKODBE IN ŠIFRA IZ MKB:										
41.	ZUNANJI VZROK POŠKODBE										
42.	ALI IMA POŠKODOVANEC NEKO BOLEZEN, KI JE IMELA ZA POSLEDICO TO POŠKODBO: 1 - da, 2 - ne, 9 - neznano										
43.	ALI IMA POŠKODOVANEC FIZIČNE ALI PSIHIČNE TEŽAVE, KI SO VPLIVALE NA NASTANEK POŠKODBE: 1 - da, 2 - ne, 9 - neznano										
44.	OPIS DOGODKA PO IZPOVEDI POŠKODOVANCA:										
45.	Datum:	Žig:	Podpis zdravnika:								

KLASIFIKACIJE

ŠIFRANTI za polja 6, 9, 11, 12, 12a, 13, 18, 18, 20, 21, 22, 23, 24, 25, 26, 27, 28, 37, Šifranti so označeni s številko polja na obrazcu in imenom spremenljivke.

POLJE 6 - ŠTEVILO ZAPOSLENIH

- 00 - s.p. brez zaposlenih
- 01 - do 4 zaposleni
- 02 - od 5 do 9 zaposlenih
- 03 - od 10 do 19 zaposlenih
- 04 - od 20 do 49 zaposlenih
- 05 - od 50 do 99 zaposlenih
- 06 - od 100 do 149 zaposlenih
- 07 - od 150 do 199 zaposlenih
- 08 - od 200 do 249 zaposlenih
- 09 - od 250 do 499 zaposlenih
- 10 - 500 in več zaposlenih
- 11 - ni podatka

POLJE 11 – ZAPOSLOTVENI STATUS

- 0 - ni podatka
- 1 - osebe, zaposlene v podjetjih, družbah in organizacijah
- 2 - osebe, zaposlene pri samozaposlenih osebah
- 3 - samostojni podjetniki posamezniki
- 4 - osebe, ki opravljajo poklicno dejavnost
- 5 - kmetje
- 6 - vajenci, študentje
- 7 - družinski člani
- 9 – drugo

POLJE 12 – VRSTA ZAPOSLOTITVE

- 0- ni podatka
- 1- nedoločen čas
- 2- določen čas
- 3- drugo

POLJE 12a – VRSTA DELOVNEGA ČASA

- 0- ni podatka
- 1- polni delovni čas
- 2 - skrajšan delovni čas
- 9- drugo

POLJE 9 in POLJE 20 - DRŽAVLJANSTVO, DRŽAVA (REGIJA) KRAJA POŠKODBE

Temelji na Klasifikaciji teritorialnih enot za statistiko (NUTS) in je po predlogu EUROSTATA dopolnjen še s kodami za nekatere druge evropske države.

Koda	raven		Država	Nivo 1	Nivo 2
AL00	2	Albanija	SHQIPERIA		
ATZZ	2	Avstrija	ÖSTERREICH		
AT1Z	3			OSTÖSTERREICH	
AT11	4				Burgenland
AT12	4				Niederösterreich
AT13	4				Wien
AT2Z	3			SÜDÖSTERREICH	
AT21	4				Kärnten
AT22	4				Steiermark
AT3Z	3			WESTÖSTERREICH	
AT31	4				Oberösterreich
AT32	4				Salzburg
AT33	4				Tirol
AT34	4				Vorarlberg
BA00	2	Bosna in Hercegovina	BOSNA I HERCEGOVINA		
BEZZ	2	Belgija	BELGIQUE-BELGIË		
BE1Z	3			RÉGION DE BRUXELLES-CAPITALE	
BE10	4				Région de Bruxelles-Capitale
BE2Z	3			VLAAMS GEWEST	
BE21	4				Prov. Antwerpen
BE22	4				Prov. Limburg (B)
BE23	4				Prov. Oost-Vlaanderen
BE24	4				Prov. Vlaams-Brabant
BE25	4				Prov. West-Vlaanderen
BE3Z	3			RÉGION WALLONNE	
BE31	4				Prov. Brabant Wallon
BE32	4				Prov. Hainaut
BE33	4				Prov. Liège
BE34	4				Prov. Luxembourg (B)
BE35	4				Prov. Namur
BGZZ	2	Bolgarija	BULGARIA		
BG1Z	3			SEVERNA BULGARIA	
BG11	4				Severozapaden
BG12	4				Severen tsentralen
BG13	4				Severoiztochen
BG2Z	3			YUZHNA BULGARIA	
BG21	4				Yugozapaden
BG22	4				Yuzhen tsentralen
BG23	4				Yugoiztochen
CHZZ	2	Švica	SCHWEIZ/SUISSE/SVIZZERA		
CH01	4				Région lémanique
CH02	4				Espace Mittelland
CH03	4				Nordwestschweiz
CH04	4				Zürich
CH04	4				
CH05	4				Ostschweiz
CH06	4				Zentralschweiz
CH07	4				Ticino
CH07	4				
CY00	2	Ciper	KYPROS / KIBRIS		
CZZZ	2	Češka republika	CESKA REPUBLIKA		

Koda	raven		Država	Nivo 1	Nivo 2
CZ01	4				Praha
CZ02	4				Stredni Cechy
CZ03	4				Jihozapad
CZ04	4				Severozapad
CZ05	4				Severovychod
CZ06	4				Jihovychod
CZ07	4				Stredni Morava
CZ08	4				Moravskoslezsko
DEZZ	2	Nemčija	DEUTSCHLAND		
DE1Z	3			BADEN-WÜRTTEMBERG	
DE11	4				Stuttgart
DE12	4				Karlsruhe
DE13	4				Freiburg
DE14	4				Tübingen
DE2Z	3			BAYERN	
DE21	4				Oberbayern
DE22	4				Niederbayern
DE23	4				Oberpfalz
DE24	4				Oberfranken
DE25	4				Mittelfranken
DE26	4				Unterfranken
DE27	4				Schwaben
DE3Z	3			BERLIN	
DE30	4				Berlin
DE4Z	3			BRANDENBURG	
DE41	4				Brandenburg - Nordost
DE42	4				Brandenburg - Südwest
DE5Z	3			BREMEN	
DE50	4				Bremen
DE6Z	3			HAMBURG	
DE60	4				Hamburg
DE7Z	3			HESSEN	
DE71	4				Darmstadt
DE72	4				Gießen
DE73	4				Kassel
DE8Z	3			MECKLENBURG-VORPOMMERN	
DE80	4				Mecklenburg-Vorpommern
DE9Z	3			NIEDERSACHSEN	
DE91	4				Braunschweig
DE92	4				Hannover
DE93	4				Lüneburg
DE94	4				Weser-Ems
DEAZ	3			NORDRHEIN-WESTFALEN	
DEA1	4				Düsseldorf
DEA2	4				Köln
DEA3	4				Münster
DEA4	4				Detmold
DEA5	4				Arnsberg
DEBZ	3			RHEINLAND-PFALZ	
DEB1	4				Koblenz
DEB2	4				Trier

Koda	raven		Država	Nivo 1	Nivo 2
DEB3	4				Rheinhesen-Pfalz
DECZ	3			SAARLAND	
DEDZ	3			SACHSE N	
DED1	4				Chemnitz
DED2	4				Dresden
DED3	4				Leipzig
DEEZ	3			SACHSEN-ANHALT	
DEE1	4				Dessau
DEE2	4				Halle
DEE3	4				Magdeburg
DEFZ	3			SCHLESWIG-HOLSTEIN	
DEF0	4				Schleswig-Holstein
DEGZ	3			THÜRINGEN	
DEG0	4				Thüringen
DK00	2	Danska	DANMARK		
EE00	2	Estonija	EESTI		
ESZZ	2	Španija	ESPAÑA		
ES1Z	3			NOROESTE	
ES11	4				Galicia
ES12	4				Principado de Asturias
ES13	4				Cantabria
ES2Z	3			NOREST E	
ES21	4				País Vasco
ES22	4				Comunidad Foral de Navarra
ES23	4				La Rioja
ES24	4				Aragón
ES3Z	3			COMUNIDAD DE MADRID	
ES30	4				Comunidad de Madrid
ES4Z	3			CENTRO (E)	
ES41	4				Castilla y León
ES42	4				Castilla-La Mancha
ES43	4				Extremadura
ES5Z	3			ESTE	
ES51	4				Cataluña
ES52	4				Comunidad Valenciana
ES53	4				Illes Balears
ES6Z	3			SUR	
ES61	4				Andalucía
ES62	4				Región de Murcia
ES63	4				Ciudad Autónoma de Ceuta
ES64	4				Ciudad Autónoma de Melilla
ES7Z	3			CANARIAS	
ES70	4				Canarias
FI ZZ	2	Finska	SUOMI / FINLAND		
FI1Z	3			MANNER-SUOMI	
FI13	4				Itä-Suomi
FI18	4				Etelä-Suomi
FI19	4				Länsi-Suomi
FI1A	4				Pohjois-Suomi
FI2Z	3			ÅLAND	

Koda	raven		Država	Nivo 1	Nivo 2
FI20	4				Åland
FRZZ	2	Francija	FRANCE		
FR1Z	3			ÎLE DE FRANCE	
FR10	4				Île de France
FR2Z	3			BASSIN PARISIEN	
FR21	4				Champagne-Ardenne
FR22	4				Picardie
FR23	4				Haute-Normandie
FR24	4				Centre
FR25	4				Basse-Normandie
FR26	4				Bourgogne
FR3Z	3			NORD - PAS-DE-CALAIS	
FR30	4				Nord - Pas-de-Calais
FR4Z	3			EST	
FR41	4				Lorraine
FR42	4				Alsace
FR43	4				Franche-Comté
FR5Z	3			OUEST	
FR51	4				Pays de la Loire
FR52	4				Bretagne
FR53	4				Poitou-Charentes
FR6Z	3			SUD-OUEST	
FR61	4				Aquitaine
FR62	4				Midi-Pyrénées
FR63	4				Limousin
FR7Z	3			CENTRE-EST	
FR71	4				Rhône-Alpes
FR72	4				Auvergne
FR8Z	3			MÉDITERRANÉE	
FR81	4				Languedoc-Roussillon
FR82	4				Provence-Alpes-Côte d'Azur
FR83	4				Corse
FR9Z	3			DÉPARTEMENTS D'OUTRE-MER	
FR91	4				Guadeloupe
FR92	4				Martinique
FR93	4				Guyane
FR94	4				Réunion
GRZZ	2	Grčija	ELLADA		
GR1Z	3			VOREIA ELLADA	
GR11	4				Anatoliki Makedonia, Thraki
GR12	4				Kentriki Makedonia
GR13	4				Dytiki Makedonia
GR14	4				Thessalia
GR2Z	3			KENTRIKI ELLADA	
GR21	4				Ipeiros
GR22	4				Ionia Nisia
GR23	4				Dytiki Ellada
GR24	4				Stereia Ellada
GR25	4				Peloponnisos
GR3Z	3			ATTIKI	
GR30	4				Attiki

Koda	raven		Država	Nivo 1	Nivo 2
GR4Z	3			NISIA AIGAIUO, KRITI	
GR41	4				Voreio Aigaio
GR42	4				Notio Aigaio
GR43	4				Kriti
HRZZ	2	Hrvaška	Hrvatska		
HR01	4				Sredisnja Hrvatska
HR02	4				Zagrebacka regija
HR03	4				Jadranska Hrvatska
HR04	4				Istocna Hrvatska
HUZZ	2	Madžarska	MAGYARORSZAG		
HU1Z	3			KOZEP-MAGYARORSZAG	
HU10	4				Kozep-Magyarország
HU2Z	3			DUNANTUL	
HU21	4				Kozep-Dunantul
HU22	4				Nyugat-Dunantul
HU23	4				Del-Dunantul
HU3Z	3			ALFOLD ES ESZAK	
HU31	4				Eszak-Magyarország
HU32	4				Eszak-Alfold
HU33	4				Del-Alfold
IEZZ	2	Irska	IRELAND		
IE01	4				Border, Midland and Western
IE02	4				Southern and Eastern
IS00	2	Islandija	ÍSLAND		
ITZZ	2	Italija	ITALIA		
ITCZ	3			NORD-OVEST	
ITC1	4				Piemonte
ITC2	4				Valle d'Aosta/Vallée d'Aoste
ITC3	4				Liguria
ITC4	4				Lombardia
ITDZ	3			NORD-EST	
ITD1	4				Provincia Autonoma Bolzano
ITD2	4				Provincia Autonoma Trento
ITD3	4				Veneto
ITD4	4				Friuli-Venezia Giulia
ITD5	4				Emilia-Romagna
ITEZ	3			CENTRO (I)	
ITE1	4				Toscana
ITE2	4				Umbria
ITE3	4				Marche
ITE4	4				Lazio
ITFZ	3			SUD	
ITF1	4				Abruzzo
ITF2	4				Molise
ITF3	4				Campania
ITF4	4				Puglia
ITF5	4				Basilicata
ITF6	4				Calabria
ITGZ	3			ISOLE	
ITG1	4				Sicilia
ITG2	4				Sardegna

Koda	raven		Država	Nivo 1	Nivo 2
LI00	2	Lihtenštajn	LIECHTENSTEIN		
LT00	2	Litva	LIETUVA		
LU00	2	Luksemburg	LUXEMBOURG (GRAND-DUCHÉ)		
LV00	2	Latvija	LATVIJA		
ME00	2	Črna gora	CRNA GORA		
MK00	2	Makedonija	MAKEDONIJA		
MT00	2	Malta	MALTA		
NLZZ	2	Nizozemska	NEDERLAND		
NL1Z	3			NOORD-NEDERLAND	
NL11	4				Groningen
NL12	4				Friesland
NL13	4				Drenthe
NL2Z	3			OOST-NEDERLAND	
NL21	4				Overijssel
NL22	4				Gelderland
NL23	4				Flevoland
NL3Z	3			WEST-NEDERLAND	
NL31	4				Utrecht
NL32	4				Noord-Holland
NL33	4				Zuid-Holland
NL34	4				Zeeland
NL4Z	3			ZUID-NEDERLAND	
NL41	4				Noord-Brabant
NL42	4				Limburg (NL)
NOZZ	2	Norveška	NORGE		
NO01	4				Oslo og Akershus
NO02	4				Hedmark og Oppland
NO03	4				Sør-Østlandet
NO04	4				Agder og Rogaland
NO05	4				Vestlandet
NO06	4				Trøndelag
NO07	4				Nord-Norge
PLZZ	2	Poljska	POLSKA		
PL1Z	3			CENTRALNY	
PL11	4				Lodzkie
PL12	4				Mazowieckie
PL2Z	3			POLUDNIOWY	
PL21	4				Malopolskie
PL22	4				Slaskie
PL3Z	3			WSCHODNI	
PL31	4				Lubelskie
PL32	4				Podkarpackie
PL33	4				Swietokrzyskie
PL34	4				Podlaskie
PL4Z	3			POLNOCNO-ZACHODNI	
PL41	4				Wielkopolskie
PL42	4				Zachodniopomorskie
PL43	4				Lubuskie
PL5Z	3			POLUDNIOWO-ZACHODNI	
PL51	4				Dolnoslaskie
PL52	4				Opolskie

Koda	raven		Država	Nivo 1	Nivo 2
PL6Z	3			POLNO	CNY
PL61	4				Kujawsko-Pomorskie
PL62	4				Warminsko-Mazurskie
PL63	4				Pomorskie
PTZZ	2	Portugalska	PORTUGAL		
PT1Z	3			CONTINENTE	
PT11	4				Norte
PT15	4				Algarve
PT16	4				Centro (P)
PT17	4				Lisboa
PT18	4				Alentejo
PT2Z	3			Região Autónoma dos AÇORES	
PT20	4				Região Autónoma dos Açores
PT3Z	3			Região Autónoma da MADEIRA	
PT30	4				Região Autónoma da Madeira
ROZZ	2	Romunija	ROMANIA		
RO01	4				Nord-Est
RO02	4				Sud-Est
RO03	4				Sud
RO04	4				Sud-Vest
RO05	4				Vest
RO06	4				Nord-Vest
RO07	4				Centru
RO08	4				Bucuresti
RO1Z	3			ROMANI A	
RS00	2	Srbija	SRBIJA		
SEZZ	2	Švedska	SVERIGE		
SE0	3			SVERIG E	
SE01	4				Stockholm
SE02	4				Östra Mellansverige
SE04	4				Sydsverige
SE06	4				Norra Mellansverige
SE07	4				Mellersta Norrland
SE08	4				Övre Norrland
SE09	4				Småland med öarna
SE0A	4				Västsverige
SI00	2	Slovenija	SLOVENIJA		
SKZZ	2	Slovaška	SLOVENSKA REPUBLIKA		
SK01	4				Bratislavsky kraj
SK02	4				Zapadne Slovensko
SK03	4				Stredne Slovensko
SK04	4				Vychodne Slovensko
TRZZ	2	Turčija	TURKIYE		
TR1Z	3			ISTANBU L	
TR1Z	3				Istanbul
TR1Z	3				
TR2Z	3			BATI MARMARA	
TR21	4				Tekirdag

Koda	raven		Država	Nivo 1	Nivo 2
TR22	4				Balikesir
TR3Z	3			EGE	
TR31	4				Izmir
TR31	4				
TR32	4				Aydin
TR33	4				Manisa
TR4	3			DOGU MARMARA	
TR41	4				Bursa
TR42	4				Kocaeli
TR5Z	3			BATI ANADOLU	
TR51	4				Ankara
TR51	4				
TR52	4				Konya
TR6Z	3			AKDENIZ	
TR61	4				Antalya
TR62	4				Adana
TR63	4				Hatay
TR7Z	3			ORTA ANADOLU	
TR71	4				Kirikkale
TR72	4				Kayseri
TR8Z	3			BATI KARADENIZ	
TR81	4				Zonguldak
TR82	4				Kastamonu
TR83	4				Samsun
TR9Z	3			DOGU KARADENIZ	
TR90	4				Trabzon
TRAZ	3			KUZEYDOGU ANADOLU	
TRA1	4				Erzurum
TRA2	4				Agri
TRBZ	3			ORTADOGU ANADOLU	
TRB1	4				Malatya
TRB2	4				Van
TRCZ	3			GUNEYDOGU ANADOLU	
TRC1	4				Gaziantep
TRC2	4				Sanliurfa
TRC3	4				Mardin
UKZZ	2	Združeno kraljestvo	UNITED KINGDOM		
UKCZ	3			NORTH EAST	
UKC1	4				Tees Valley and Durham
UKC2	4				Northumberl.and Tyne and Wear
UKDZ	3			NORTH WEST	
UKD1	4				Cumbria
UKD2	4				Cheshire
UKD3	4				Greater Manchester
UKD4	4				Lancashire
UKD5	4				Merseyside
UKEZ	3			YORKSHIRE AND THE HUMBER	
UKE1	4				East Riding and North Lincolnshire
UKE2	4				North Yorkshire
UKE3	4				South Yorkshire

Koda	raven		Država	Nivo 1	Nivo 2
UKE4	4				West Yorkshire
UKFZ	3			EAST MIDLANDS	
UKF1	4				Derbyshire and Nottinghamshire
UKF2	4				Leicesters., Rutland and Northam.
UKF3	4				Lincolnshire
UKGZ	3			WEST MIDLANDS	
UKG1	4				Herefords., Worcesters. and Warwick.
UKG2	4				Shropshire and Staffordshire
UKG3	4				West Midlands
UKHZ	3			EAST OF ENGLAND	
UKH1	4				East Anglia
UKH2	4				Bedfordshire and Hertfordshire
UKH3	4				Essex
UKIZ	3			LONDON	
UKI1	4				Inner London
UKI2	4				Outer London
UKJZ	3			SOUTH EAST	
UKJ1	4				Berkshire, Buckingham.and Oxfords.
UKJ2	4				Surrey, East and West Sussex
UKJ3	4				Hampshire and Isle of Wight
UKJ4	4				Kent
UKKZ	3			SOUTH WEST	
UKK1	4				Gloucesters., Wilts.and North Som.
UKK2	4				Dorset and Somerset
UKK3	4				Cornwall and Isles of Scilly
UKK4	4				Devon
UKLZ	3			WALES	
UKL1	4				West Wales and The Valleys
UKL2	4				East Wales
UKMZ	3			SCOTLAND	
UKM1	4				North Eastern Scotland
UKM2	4				Eastern Scotland
UKM3	4				South Western Scotland
UKM4	4				Highlands and Islands
UKNZ	3			NORTHERN IRELAND	
UKN0	4				Northern Ireland
EUZZ	2	Neznana država znotraj Evropske unije			
ERZZ	2	Druga država v Evropi			
WOZZ	2	Izven Evrope			

POLJE 13 – POKLIC

- 00 - ni podatka
- 01 - vojaški poklici
- 11 - zakonodajalci, visoki uradniki
- 12 - direktorji, menedžerji družb
- 13 - menedžerji manjših družb
- 21 - strokovnjaki fizikalnih, kemijskih, matematičnih, tehnično-tehnoloških ved
- 22 - zdravstveni strokovnjaki, strokovnjaki bioloških, biotehniških ved
- 23 - strokovnjaki za izobraževanje
- 24 - drugi strokovnjaki
- 31 - tehniki tehniških strok
- 32 - tehniki in asistenti v zdravstvu, biologiji, biotehnikih ipd.
- 33 - pomočniki vzgojiteljev, inštruktorji, učitelji praktičnega pouka ipd.
- 34 - komercialni, poslovnoupravni, javnoupjavni strokovni delavci ipd.
- 41 - uradniki za pisarniško poslovanje
- 42 - uradniki za poslovanje s strankami
- 51 - poklici za storitve
- 52 - modeli, prodajalci, demonstratorji
- 61 - kmetovalci, gozdarji, ribiči, lovci
- 71 - rudarji, gradbinci ipd.
- 72 - kovinarji, strojni mehaniki ipd.
- 73 - finomehaniki, rokodelci, tiskarji ipd.
- 74 - drugi neindustrijski poklici
- 79 - poklici za neindustrijski način dela, druge navedbe
- 81 - upravljavci procesnih strojev in naprav
- 82 - upravljavci strojev za proizvodnjo izdelkov in sestavljalci izdelkov
- 83 - vozniki, upravljavci transportnih naprav in premičnih strojev
- 91 - poklici za preprosta prodajna, storitvena in komunalna dela
- 92 - poklici za preprosta kmetijska, gozdarska, lovska, ribiška dela ipd.
- 93 - poklici za preprosta rudarska in gradbeniška dela ter preprosta dela v predelovalnih dejavnostih, transportu ipd.
- 99 - poklici za preprosta dela, druge navedbe

POLJE 18 – MESTO POŠKODBE

- 0 - ni podatka
- 1 - na običajnem delovnem mestu
- 2 - začasno delovno mesto v isti enoti
- 3 - službena pot ali delovno mesto v drugi enoti
- 4 - pot na delo
- 5 - pot z dela
- 9 - drugo

POLJE 19 – VRSTA POŠKODBE

- 1 - lažja,
- 2 - hujša,
- 3 - kolektivna
- 4 - smrtna

POLJE 21 – NARAVA POŠKODBE

- 000 - oblika poškodbe neznana ali nedoločena
- 011 - površinska poškodba
- 012 - odprta rana
- 019 - ostale oblike ran in površinskih poškodb
- 021 - zaprti zlomi
- 022 - odprti zlomi
- 029 - ostale oblike zlomov kosti
- 031 - izpah
- 032 - izvin in nateg
- 039 - ostale oblike izpaha, izvina in natega
- 040 - amputacija
- 051 - pretres in poškodba možganov
- 052 - notranja poškodba
- 059 - ostale oblike pretresov in notranjih poškodb
- 061 - opekline in oparine (termične)
- 062 - kemične opekline (razjede)
- 063 - ozeblina
- 069 - ostale oblike opeklin in oparin in ozeblin
- 071 - akutna zastrupitev
- 072 - akutna okužba
- 079 - ostale oblike zastrupitev in okužb
- 081 - zadušitev
- 082 - utopitev in potopitev brez smrtnega izida
- 089 - ostale oblike zadušitev in utopitev
- 091 - akutna izguba sluha
- 099 - ostali učinki hrupa in vibracij
- 101 - vročina in sončni udar
- 102 - učinki sevanja (netermalnega)
- 103 - učinki nizke temperature
- 109 - ostali učinki temperaturnih ekstremov, svetlobe in sevanja
- 110 - šok
- 111 - šok po napadu ali grožnji
- 112 - travmatski šok
- 119 - drugi tipi šoka (zaradi živali, naravnih nesreč, anafilaktični)
- 120 - poškodbe več delov telesa
- 999 - ostale poškodbe

POLJE 22 –POŠKODOVANI DEL TELESA

- 00 - neopredeljeno mesto poškodbe
- 11 - glava (teme), možgani in možganski živci in lobanjski svod
- 12 - obraz
- 13 - oko
- 14 - uho

- 15 - zobje
- 18 - več delov glave
- 19 - ostali deli glave
- 21 - vrat (vratna hrbtenica)
- 29 - ostali deli vratu
- 31 - hrbet, hrbtenica
- 39 - ostali deli hrbta
- 41 - rebra, ključnica, lopatica
- 42 - prsni koš, vključno z notranjimi organi
- 43 - medenica in področje trebuha, vključno z notranjimi organi
- 48 - več delov trupa
- 49 - ostali deli trupa
- 51 - rama, nadlaket
- 52 - komolec, podlaket
- 53 - hrbtišče roke, dlan
- 54 - prsti roke
- 55 - zapestje
- 58 - več delov zgornje okončine
- 59 - ostali deli zgornje okončine
- 61 - kolk
- 62 - noga, vključno s kolenom
- 63 - skočni sklep
- 64 - stopalo
- 65 - prsti noge
- 68 - več delov spodnje okončine
- 69 - ostali deli spodnje okončine
- 71 - celotno telo (sistemski učinki)
- 78 - vključeno je več delov telesa
- 99 - ostali deli telesa

POLJE 23 – DELOVNO OKOLJE

- 000 - ni podatka
- 010 - industrija - neopredeljena
- 011 - proizvodnja, tovarna, delavnica
- 012 - oddelek vzdrževanja, delavnice za popravila
- 013 - oddelek za skladiščenje, natovarjanje, raztovarjanje
- 019 - druga delovna okolja, zajeta pod šifro 010
- 020 - gradbišča, gradnje, kamnolomi - neopredeljeni
- 021 - gradbišče - gradnja zgradb
- 022 - gradbišče - rušenje, popraviljanje, vzdrževanje zgradb
- 023 - kamnolomi, površinsko miniranje, izkopavanje, kopanje
- 024 - gradbišča - pod zemljo
- 025 - gradbišča - na/preko vode
- 026 - gradbišča - v okolju povišanega tlaka
- 029 - druga delovna okolja, zajeta pod šifro 020
- 030 - poljedelstvo, živinoreja, ribogojnice, gozdarstvo - neopredeljeno
- 031 - področje živinoreje
- 032 - področje poljedelstva - obdelovanje zemlje
- 033 - področje poljedelstva - gojenje dreves in grmičevja
- 034 - gozdne površine

- 035 - ribogojnice, ribarjenje
- 036 - vrtovi, parki, botanični vrtovi, živalski vrtovi
- 039 - druga delovna okolja, zajeta pod šifro 030
- 040 - področje terciarnih dejavnosti, pisarne, področja za zabavo, razno - neopredeljeno
- 041 - pisarne, prostori za srečanja, knjižnice itd.
- 042 - ustanove za izobraževanje, šole, srednje šole, gimnazije, univerza, otroške jasli, vrtci
- 043 - majhne ali velike prodajalne (tudi na ulici)
- 044 - restavracije, prostori za rekreacijo, začasne nastanitve vključno muzeji, avditoriji, stadioni, sejmi itd.
- 049 - druga delovna okolja, zajeta pod šifro 040
- 050 - zdravstvene ustanove - neopredeljene
- 051 - zdravstvene ustanove, bolnišnice, negovalne ustanove
- 059 - druga delovna okolja, zajeta pod šifro 050
- 060 - javne površine - neopredeljene
- 061 - področja za javni transport (avtoceste, lokalne ceste, parkirišča, postaje, čakalnice na letališčih itd.)
- 062 - oblike transporta - po zemlji ali železnici - javne ali zasebne (vlak, avtobus, avto itd.)
- 063 - področja, vezana na javne površine, z omejenim dostopom nepooblaščenih oseb (železniški tiri, letališka ploščad, itd.)
- 069 - druga delovna okolja, zajeta pod šifro 060
- 070 - domače okolje - neopredeljeno
- 071 - zasebni dom
- 072 - komunalni deli zgradb, pomožni objekti, družinski vrtovi
- 079 - druga delovna okolja, zajeta pod šifro 070
- 080 - športne površine - neopredeljene
- 081 - zaprti športni objekti: športne hale, plavalni bazeni, telovadnice
- 082 - zunanje športne površine: športna zemljišča, zunanji plavalni bazeni, smučišča
- 089 - druga delovna okolja, zajeta pod šifro 080
- 090 - v zraku, na višini, razen gradbišča - neopredeljeno
- 091 - na višini - na stabilni površini (streha, terasa, itd.)
- 092 - na višini - drogovi, stebri, viseči odri
- 093 - v zraku - v letalu
- 099 - druga delovna okolja, zajeta pod šifro 090
- 100 - pod zemljo, razen gradbišča - neopredeljeno
- 101 - pod zemljo - predor (vlak, cesta, cevovod)
- 102 - pod zemljo - rudnik
- 103 - pod zemljo - kanalizacija
- 109 - druga delovna okolja, zajeta pod šifro 100
- 110 - na/preko vode, razen gradbišča - neopredeljeno
- 111 - morje ali ocean - na palubi vseh vrst ladij, plovil, ploščadi, čolnov, bark
- 112 - jezero, reka, pristanišče - na palubi vseh tipov plovil, ploščadi, ladij, čolnov, bark
- 119 - druga delovna okolja, zajeta pod šifro 110
- 120 - v okolju visokega tlaka, razen gradbišča - neopredeljeno
- 121 - v okolju visokega tlaka - pod vodo (n.pr. potapljanje)
- 122 - v okolju visokega tlaka - zvon
- 129 - druga delovna okolja, zajeta pod šifro 120
- 999 - druga delovna okolja, ki niso navedena v tem šifrantu

POLJE 24 – DELOVNI PROCES

- 00 - ni podatka
- 10 - Proizvodnja, izdelovanje, predelovanje, skladiščenje – vse vrste - neopredeljeno
- 11 - Proizvodnja, izdelovanje, predelovanje - vse vrste
- 12 - Skladiščenje - vse vrste
- 19 - Druge skupine delovnih procesov, zajete pod šifro 10
- 20 - Izkopavanje, gradnja, popravila, rušenje - neopredeljeno
- 21 - Izkopavanje
- 22 - Novogradnja - gradnja
- 23 - Novogradnja - stavbarstvo, infrastruktura, ceste, mostovi, jezovi, pristanišča
- 24 - Preoblikovanje, popravila, razširitev, vzdrževanje – vse vrste zgradb
- 25 - Rušenje - vse vrste gradenj
- 29 - Druge skupine delovnih procesov, zajete pod šifro 20
- 30 - Poljedelstvo, gozdarstvo, vrtnarjenje, gojenje rib, živinoreja - neopredeljeno
- 31 - Poljedelstvo - obdelava zemlje
- 32 - Poljedelstvo - delo z rastlinami, vrtnarjenje
- 33 - Živinoreja
- 34 - Gozdarstvo
- 35 - Gojenje rib, ribolov
- 39 - Druge skupine delovnih procesov, zajete pod šifro 30
- 40 - Izvajanje storitev za podjetja in/ali splošno javnost; intelektualne usluge - neopredeljeno
- 41 - Izvajanje storitev in pomoči za splošno javnost
- 42 - Intelektualno delo - poučevanje, pisarniško delo, organiziranje, vodenje
- 43 - Komercialne dejavnosti - nabava, prodaja in podobne dejavnosti
- 49 - Druge skupine delovnih procesov, zajete pod šifro 40
- 50 - Druga dela, ki so povezana z dejavnostmi zajetimi pod šiframi 10, 20, 30 in 40 - neopredeljeno
- 51 - Postavljanje, pripravlanje, instaliranje, montaža, demontaža, odstranjevanje
- 52 - Vzdrževanje, popravila, naravnavanje, prilagajanje
- 53 - Čiščenje delovnih površin, strojev - industrijskih ali ročnih
- 54 - Upravljanje z odpadki, odstranjevanje, predelava odpadkov različnih vrst
- 55 - Kontroliranje, pregledovanje proizvodnih postopkov, delovnih površin, transportnih sredstev
- 59 - Druge skupine dejavnosti, zajete pod šifro 50
- 60 - Gibanje, športne, umetniške aktivnosti - neopredeljeno
- 61 - Gibanje, vključno gibanje na/v transportnih sredstvih
- 62 - Športne, umetniške aktivnosti
- 69 - Druge skupine delovnih procesov, zajete pod šifro 60
- 99 - Druge skupine delovnih procesov, ki niso navedene v tem šifrantu

POLJE 25 – SPECIFIČNA DEJAVNOST POŠKODOVANCA V ČASU NEZGODE

- 00 - ni podatka
- 10 - upravljanje s strojem - neopredeljeno
- 11 - vklop stroja, izklop stroja
- 12 - polnjenje stroja, nalaganje v stroj
- 13 - nadziranje stroja, upravljanje ali vožnja stroja
- 19 - druge dejavnosti, zajete pod šifro 10
- 20 - delo z ročnim orodjem - neopredeljeno
- 21 - delo z ročnim orodjem - s človeško silo
- 22 - delo z ročnim orodjem - z drugim virom energije
- 29 - druge dejavnosti, zajete pod šifro 20
- 30 - voziti/bititi vključen v transport ali ravnati z opremo - neopredeljeno
- 31 - vožnja transportnega sredstva ali ravnanje z opremo - premično in motorno
- 32 - vožnja transportnega sredstva ali ravnanje z opremo - premično in brez pogona
- 33 - kot potnik v sredstvu za transport
- 39 - druge dejavnosti, zajete pod šifro 30
- 40 - ravnanje z objekti - neopredeljeno
- 41 - ročno prijemanje, grabljenje, pomikanje itd. na vodoravni podlagi
- 42 - vezanje, trganje, odpiranje, stiskanje, pritrjevanje, odstranjevanje, obračanje
- 43 - nameščanje, obešanje, poviševanje, zlaganje – na vodoravni podlagi
- 44 - metanje, odmetavanje
- 45 - odpiranje, zapiranje (škatle, paketa, zavitka)
- 46 - vlivanje, pretakanje, polnjenje, polivanje, brizganje, praznjenje, izmetavanje
- 47 - odpiranje (npr. predala), potiskanje (npr. vrat omare, pisarne)
- 49 - druge oblike dejavnosti, zajete pod šifro 40
- 50 - ročno prenašanje - neopredeljeno
- 51 - navpično prenašanje- dvigovanje, zviševanje, spuščanje objekta
- 52 - vodoravno prenašanje - vlečenje, porivanje, kotaljenje objekta
- 53 - prenos bremena – z lastno silo
- 59 - druge oblike dejavnosti, zajete pod šifro 50
- 60 - gibanje - neopredeljeno
- 61 - hoja, tek, vzpenjanje, spuščanje, itd.
- 62 - prihod in odhod
- 63 - skakanje, poskakovanje, itd
- 64 - plazenje, plezanje, itd.
- 65 - vstajanje, sedanje, itd.
- 66 - plavanje, potapljanje
- 67 - gibanje na mestu
- 69 - druge oblike dejavnosti, zajete pod šifro 60
- 70 - navzočnost - neopredeljena
- 99 - druge dejavnosti, ki niso navedene v tem šifrantu

POLJE 26 – VZROK NEZGODE

- 00 - ni podatkov
- 10 - nezgoda zaradi težav z elektriko, zaradi eksplozije, ognja - neopredeljena
- 11 - težave z elektriko zaradi okvare opreme - posredni stik
- 12 - težave z elektriko - neposredni stik
- 13 - eksplozija
- 14 - ogenj, razširitev ognja
- 19 - druge oblike nezgod, zajete pod šifro 10

- 20 - nezgoda zaradi poplave, uničenja, razpok, izliva, izparevanja, izpuha - neopredeljena
- 21 - trdno stanje - preplavljenje, uničenje
- 22 - tekoče stanje - razpok, izliv, brizg, brizganje
- 23 - plinsko stanje - izparevanje, tvorba aerosola, tvorba plinov
- 24 - drobljiv material - nastanek dima, delčki umazanije v obliki suspenzije v emisiji
- 29 - druge oblike nezgod, zajete pod šifro 20
- 30 - razbitje, razpok, razcepitev, zdrs, padec, rušenje materialnega povzročitelja - neopredeljeno
- 31 - razbitje materiala - na sklepu, šivu
- 32 - razbitje, razpok - nastanek drobcev (les, steklo, kovina, kamenje, plastika, drugo)
- 33 - zdrs, padec, rušenje materialnega povzročitelja – od zgoraj (padec na žrtev)
- 34 - zdrs, padec, rušenje materialnega povzročitelja – od spodaj (žrtev potegne navzdol)
- 35 - zdrs, padec, rušenje materialnega povzročitelja - na isti ravni
- 39 - druge oblike nezgod, zajete pod šifro 30
- 40 - izguba nadzora (popolna ali delna) nad strojem, transportnimi sredstvi ali pri ravnanju z opremo, ročnim orodjem, predmeti, živalmi - neopredeljena
- 41 - izguba nadzora (popolna ali delna) - nad strojem (sem spada neželen vklop) ali sredstvi, ki se obdelujejo s strojem
- 42 - izguba nadzora (popolna ali delna) - nad transportnimi sredstvi ali pri rokovanju z opremo (motorizirano ali nemotorizirano)
- 43 - izguba nadzora (popolna ali delna) - nad ročnim orodjem (motoriziranim ali nemotoriziranim) ali nad sredstvi, ki jih obdelujemo s tem strojem
- 44 - izguba nadzora (popolna ali delna) - nad predmetom dela (ki se nosi, premika, z njim ravna, itd.)
- 45 - izguba nadzora (popolna ali delna) - nad živaljo
- 49 - druge vzroki nezgod, zajeti pod šifro 40
- 50 - zdrs - spotik in padec - padec oseb - neopredeljeno
- 51 - padec osebe - na nižjo raven
- 52 - zdrs - spotik in padec oseb - na istem nivoju
- 59 - drugi vzroki nezgod, zajeti pod šifro 50
- 60 - gibanje telesa brez telesne obremenitve (vodi do zunanje poškodbe) - neopredeljeno
- 61 - hoja po ostrih predmetih
- 62 - poklekanje, usedanje, nagibanje
- 63 - ujeti se ali biti odnesen z nečim ali neko silo
- 64 - neuravnoteženi gibi zaradi nepravilnih aktivnosti ob nepravem času
- 69 - drugi vzroki nezgod, zajeti pod šifro 60
- 70 - gibanje telesa s telesno obremenitvijo (nevarnost za notranje poškodbe) - neopredeljeno
- 71 - dvigovanje, prenašanje
- 72 - porivanje, vlečenje
- 73 - polaganje, upogibanje
- 74 - zvijanje, obračanje
- 75 - napačno stopanje, zvijanje noge ali gležnja, zdrs brez padca
- 79 - drugi vzroki nezgod, zajeti pod šifro 70
- 80 - šok, strah, nasilje, napadalnost, grožnja, prisotnost - neopredeljena
- 81 - šok, strah
- 82 - nasilje, napadalnost, grožnje - med zaposlenimi v podjetju
- 83 - nasilje, napadalnost, grožnje - s strani zunanjih obiskovalcev proti osebam, ki opravljajo svoje dolžnosti (bančni uradniki, vozniki avtobusov)
- 84 - napadalnost, prerivanje - s strani živali

- 85 - prisotnost žrtve ali tretje osebe, ki sama po sebi predstavlja nevarnost zanj ali druge
- 89 - drugi vzroki nezgod, zajeti pod šifro 80
- 99 - druge nevarne situacije, ki niso navedene v tem šifrantu

POLJE 27 – NAČIN POŠKODBE

- 00 - ni podatka
- 10 - stiki z elektriko, temperaturo in nevarnimi snovmi - neopredeljeno
- 11 - posreden stik z obločnim varilnikom, iskro, osvetljenostjo
- 12 - neposreden stik z elektriko, prejem električnega naboja v telo
- 13 - stik s plamenom ali vročim ali gorečim predmetom ali okoljem
- 14 - stik z mrzlim ali zmrznjenim predmetom ali okoljem
- 15 - stik z nevarnimi snovmi - skozi nos, usta z vdihavanjem
- 16 - stik z nevarnimi snovmi - na/skozi kožo ali oči
- 17 - stik z nevarnimi snovmi - skozi prebavni sistem s požiranjem
- 19 - drugi načini poškodb, zajeti pod šifro 10
- 20 - utopitev, prekritje, ograditev - neopredeljeno
- 21 - utopitev v tekočini
- 22 - prekrit, zasut pod trdnimi, sipkimi snovmi
- 23 - ograditev, obdanost s plinom ali letečimi delci
- 29 - drugi načini poškodb, zajeti pod šifro 20
- 30 - vodoravno ali navpično trčenje z ali proti nepremičnemu predmetu - neopredeljeno
- 31 - navpično gibanje, trčenje na ali proti (posledica padca)
- 32 - vodoravno gibanje, trčenje na ali proti
- 39 - drugi načini poškodb, zajeti pod šifro 30
- 40 - udarec z gibajočim predmetom, trčenje z njim - neopredeljeno
- 41 - udarec - z letečim predmetom
- 42 - udarec - s padajočim predmetom
- 43 - udarec - z nihajočim predmetom
- 44 - udarec - z vrtečim, premikajočim, prevažajočim predmetom, vključno z vozili
- 45 - trčenje s predmetom, vključno z vozili - trčenje z osebo
- 49 - drugi načini poškodb, zajeti pod šifro 40
- 50 - stik z ostrim, koničastim, grobim materialnim povzročiteljem - neopredeljeno
- 51 - stik z ostrim materialnim povzročiteljem (nož, rezilo, itd.)
- 52 - stik s koničastim materialnim povzročiteljem (žebelj, ostro orodje itd.)
- 53 - stik s trdim ali grobim materialnim povzročiteljem
- 59 - drugi načini poškodb, zajeti pod šifro 50
- 60 - ujet, stisnjen, itd. - neopredeljeno
- 61 - ujet, stisnjen - v
- 62 - ujet, stisnjen - nad
- 63 - ujet, stisnjen - med
- 64 - ud, roka ali prst raztrgan ali odrezan
- 69 - drugi načini poškodb, zajeti pod šifro 60
- 70 - fizični ali duševni stres - neopredeljeno
- 71 - fizični stres - na mišičnoskeletnem sistemu
- 72 - fizični stres - med sevanjem, hrupom, osvetlitvijo ali pritiskom
- 73 - duševni stres ali šok
- 79 - drugi načini poškodb, zajeti pod šifro 70
- 80 - ugriz, brca, itd. (žival ali človek) - neopredeljeno
- 81 - ugriz
- 82 - pik insektov ali ugriz rib

- 83 - udarec, brca, stisnjenje
- 89 - drugi načini poškodb, zajeti pod šifro 80
- 99 - drugi načini poškodb, ki niso navedeni v tem šifrantu

POLJE 28 – MATERIALNI POVZROČITELJ (dvostopenjska skrajšana oblika)

00.00 - Ni materialnega povzročitelja ali ni podatka

- 00.01 - Ni materialnega povzročitelja
- 00.02 - Ni podatka
- 00.99 - Drugi materialni povzročitelji, zajeti pod šifro 00

01.00 - Stavbe, zgradbe, površine na ravni tal (zunaj ali notri) - neopredeljene

- 01.01 - Stavbni element, konstrukcijski element, - vrata, zid, pregrada, okno itd
- 01.02 - Površine na ravni tal - tla in pod ravnjo tal (zunaj ali notri, kmetijske površine, športno igrišče, spolzka tla, razmetana oz. neurejena tla, deska z žeblijem itd.)
- 01.03 - Površine na ravni tal – plavajoče
- 01.99 - Druge znane stavbe, konstrukcije in površine - na isti ravni, zajete pod šifro 01

02.00 - Stavbe, zgradbe, površine nad ravnjo tal (zunaj ali notri) – neopredeljene

- 02.01 - Deli stavb, nad ravnjo tal - stabilni (streha, krov, strop, terasa, vrata in okna, stopnice)
- 02.02 - Konstrukcije, površine, nad ravnjo tal - stabilne (prehodi, fiksirane lestve, stebri)
- 02.03 - Konstrukcije, površine, nad ravnjo tal - premične (oder, premične oz. prenosne lestve, podest, dvižna ploščad)
- 02.04 - Konstrukcije, površine, nad ravnjo tal - začasne (začasni odri, nosilno ogrodje, gugalnice)
- 02.05 - Konstrukcije, površine, nad ravnjo tal - plavajoče (vrtalne ploščadi, odri na ladjah)
- 02.99 - Druge znane stavbe, konstrukcije, površine - nad ravnjo tal, zajete pod šifro 02

03.00 - Stavbe, zgradbe, površine pod ravnjo tal (zunaj ali notri) – neopredeljene

- 03.01 - Izkopine, okopi, rovi, jaški, jarki, nasipi, garažne jame
- 03.02 - Podzemne površine, predori
- 03.03 - Podvodno okolje
- 03.99 - Druge stavbe, zgradbe, površine - pod ravnjo tal (zunaj ali notri), zajete pod šifro 03

04.00 - Sistemi za preskrbo in distribucijo snovi, cevovodi - neopredeljeni

- 04.01 - Sistemi za preskrbo in distribucijo snovi, cevna inštalacija - stabilna, za plin, zrak, tekočino, za sipke materiale - vključno z zbiralniki
- 04.02 - Sistemi za preskrbo in distribucijo materialov, cevovodi – premični
- 04.03 - Odvodne cevi, odvodni kanali, drenaže
- 04.99 - Drugi sistemi za preskrbo in distribucijo snovi, cevovodi, zajeti pod šifro 04

05.00 - Motorji, sistemi za prenos in shranjevanje energije –neopredeljeni

- 05.01 - Motorji, generatorji (toplotni, električni, jedrski)
- 05.02 - Sistemi za prenos in shranjevanje energije (mehanski, pnevmatski, hidravlični, električni, vključno baterije in akumulatorji)
- 05.99 - Drugi znani motorji in sistemi za prenos in shranjevanje energije, zajeti pod šifro 05

06.00 - Ročno orodje, brez zunanje energije –neopredeljeno

- 06.01 - Ročno orodje, brez zunanje energije - za žaganje
- 06.02 - Ročno orodje, brez zunanje energije - za rezanje, ločevanje (vključno škarje, škarje za kovino, vrtnarske škarje)

- 06.03 - Ročno orodje, brez zunanje energije - za rezbarjenje, dletenje, klesanje, klestenje, obrezovanje, struženje
- 06.04 - Ročno orodje, brez zunanje energije - za brušenje, poliranje, loščenje
- 06.05 - Ročno orodje, brez zunanje energije - za vrtanje, vrtenje, vijačenje
- 06.06 - Ročno orodje, brez zunanje energije - za pribijanje, zakovičenje, spenjanje
- 06.07 - Ročno orodje, brez zunanje energije - za šivanje, pletenje
- 06.08 - Ročno orodje, brez zunanje energije - za varjenje, lepljenje
- 06.09 - Ročno orodje, brez zunanje energije - za odkopavanje in obdelavo zemlje, vključno s kmetijskim orodjem
- 06.10 - Ročno orodje, brez zunanje energije - za povoščenje, podmazanje, pranje, čiščenje
- 06.11 - Ročno orodje, brez zunanje energije - za slikanje
- 06.12 - Ročno orodje, brez zunanje energije - za pričvrstitev, prijemanje
- 06.13 - Ročno orodje, brez zunanje energije - za delo v kuhinji, razen nožev
- 06.14 - Ročno orodje, brez zunanje energije - za medicinsko in kirurško delo - šivanje, rezanje
- 06.15 - Ročno orodje, brez zunanje energije - za medicinsko in kirurško delo - ne za rezanje, drugo
- 06.99 - Drugo ročno orodje, brez zunanje energije, zajeto pod šifro 06
- 07.00 - Ročno prenosno ali ročno vodeno orodje, mehansko – neopredeljeno**
- 07.01 - Mehanično ročno orodje - za žaganje
- 07.02 - Mehanično ročno orodje - za rezanje, ločevanje (vključno škarje, škarje za kovino, vrtnarske škarje)
- 07.03 - Mehanično ročno orodje - za rezbarjenje, dletenje, klesanje, klestenje, obrezovanje, struženje
- 07.04 - Mehanično ročno orodje - za brušenje, poliranje, loščenje
- 07.05 - Mehanično ročno orodje - za vrtanje, vrtenje, vijačenje
- 07.06 - Mehanično ročno orodje - za pribijanje, zakovičenje, spenjanje
- 07.07 - Mehanično ročno orodje - za šivanje, pletenje
- 07.08 - Mehanično ročno orodje - za varjenje, lepljenje
- 07.09 - Mehanično ročno orodje - za odkopavanje in obdelavo zemlje, vključno kmetijsko orodje
- 07.10 - Mehanično ročno orodje - za voščenje, mazanje, pranje, čiščenje
- 07.11 - Mehanično ročno orodje - za slikanje
- 07.12 - Mehanično ročno orodje - za pričvrstitev, prijemanje
- 07.13 - Mehanično ročno orodje - za delo v kuhinji, razen nožev
- 07.14 - Mehanično ročno orodje - za gretje (vključno s sušenjem, s plinom, z likanjem)
- 07.15 - Mehanično ročno orodje - za medicinsko in kirurško delo – za šivanje, rezanje
- 07.16 - Mehanično ročno orodje - za medicinsko in kirurško delo - ne za rezanje, drugo
- 07.99 - Drugo ročno prenosno ali ročno vodeno orodje, zajeto pod šifro 07
- 08.00 - Ročno orodje, brez opredeljenega vira energije – neopredeljeno**
- 08.01 - Ročno orodje, brez opredeljenega vira energije – za žaganje
- 08.02 - Ročno orodje, brez opredeljenega vira energije – za rezanje, ločevanje, vključno škarje, škarje za kovino, vrtnarske škarje
- 08.03 - Ročno orodje, brez opredeljenega vira energije – za rezbarjenje, dletenje, klesanje, klestenje, obrezovanje, struženje
- 08.04 - Ročno orodje, brez opredeljenega vira energije – za brušenje, poliranje, loščenje
- 08.05 - Ročno orodje, brez opredeljenega vira energije – za vrtanje, vrtenje, vijačenje
- 08.06 - Ročno orodje, brez opredeljenega vira energije – za pribijanje, zakovičenje, spenjanje
- 08.07 - Ročno orodje, brez opredeljenega vira energije – za šivanje, pletenje

- 08.08 - Ročno orodje, brez opredeljenega vira energije – za varjenje, lepljenje
- 08.09 - Ročno orodje, brez opredeljenega vira energije – za odkopavanje in obdelavo zemlje (vključno kmetijsko orodje)
- 08.10 - Ročno orodje, brez opredeljenega vira energije – za povoščenje, podmazanje, pranje, čiščenje
- 08.11 - Ročno orodje, brez opredeljenega vira energije – za slikanje
- 08.12 - Ročno orodje, brez opredeljenega vira energije – za pričvrstitev, prijemanje
- 08.13 - Ročno orodje, brez opredeljenega vira energije - za delo v kuhinji, razen nožev
- 08.14 - Ročno orodje, brez opredeljenega vira energije – za medicinsko in kirurško delo – za šivanje, rezanje
- 08.15 - Ročno orodje brez opredeljenega vira energije – za medicinsko in kirurško delo - ne za rezanje, drugo
- 08.99 - Drugo ročno orodje, brez opredeljenega vira energije, zajeto pod šifro 08
- 09.00 - Stroji in oprema - prenosni ali mobilni – neopredeljeni**
- 09.01 - Prenosni ali mobilni stroji - za odkopavanje in obdelavo zemlje - miniranje, izkopavanje
- 09.02 - Prenosni ali mobilni stroji - za obdelavo zemlje, poljedeljska dela
- 09.03 - Prenosni ali mobilni stroji - ne za obdelavo zemlje
- 09.04 - Mobilni stroji za čiščenje tal
- 09.99 - Drugi stroji in oprema - prenosni ali mobilni, zajeti pod šifro 09
- 10.00 - Stroji in oprema - stabilni - neopredeljeni**
- 10.01 - Stroji - stabilni za odkopavanje in obdelavo zemlje
- 10.02 - Stroji za pripravo materiala, drobljenje, razprševanje, filtriranje, separiranje, mešanje, zlivanje
- 10.03 - Stroji za predelovanje materiala - kemični procesi
- 10.04 - Stroji za predelovanje materiala - topli procesi (sušenje)
- 10.05 - Stroji za predelovanje materiala - hladni procesi
- 10.06 - Stroji za predelovanje materiala - drugi procesi
- 10.07 - Stroji za oblikovanje - stiskanje, drobljenje
- 10.08 - Stroji za oblikovanje - kalandriranje, zvijanje, tiskanje
- 10.09 - Stroji za oblikovanje - injiciranje, izrivanje, vrtenje, modeliranje, topljenje, zvijanje
- 10.10 - Strojno orodje - za oblanje, mletje, brušenje, poliranje, vrtenje, vrtanje
- 10.11 - Strojno orodje - za žaganje
- 10.12 - Strojno orodje - rezanje, ločevanje, obrezovanje
- 10.13 - Stroji za obdelavo površin - čiščenje, pranje, sušenje, slikanje, tiskanje
- 10.14 - Stroji za obdelavo površin - galvanizacijo, elektrolizo
- 10.15 - Stroji za sestavljanje - varjenje, lepljenje, pribijanje, pritrdjevanje, spenjanje, šivanje
- 10.16 - Stroji za pakiranje in zavijanje - polnjenje, etiketiranje, spajanje
- 10.17 - Drugi stroji za specifično industrijo (stroji za testiranje in monitoring)
- 10.18 - Drugi stroji, ki se uporabljajo v kmetijstvu, ki niso omenjeni zgoraj
- 10.99 - Drugi stroji in oprema - stabilni, zajeti pod šifro 10
- 11.00 - Prenosni, prevozni in shranjevalni sistemi – neopredeljeni**
- 11.01 - Stabilni transportni sistemi - jermen, pomične stopnice, vzpenjača, tekoči trak
- 11.02 - Dvigala, dvigala z zanko, dvigala za zajemanje, dvigala s škripcem
- 11.03 - Stabilni žerjavi, premični žerjavi, žerjav na transportnem vozilu, strešni premični žerjav
- 11.04 - Premične ročne naprave, ročni voziček (brez zunanje energije ali z zunanjo energijo)

- 11.05 - Oprema za dvigovanje, prijemanje, različne ročne naprave (zanke, kljuke, vrvi)
- 11.06 - Shranjevalni sistemi, oprema za paketiranje, kontejneri (silosi, tanki)
- 11.07 - Shranjevalni sistemi, oprema za paketiranje, kontejneri (silosi, tanki) – prenosni
- 11.08 - Shranjevalni pripomočki, police, palete
- 11.09 - Različni sistemi za shranjevanje, paketiranje, za ustekleničiti, aparati za gašenje
- 11.99 - Drugi prenosni, prevozni in shranjevalni sistemi, zajeti pod šifro 11

12.00 - Kopenska prevozna sredstva – neopredeljena

- 12.01 - Prevozna sredstva - težja: tovornjak, avtobus, kočije (za prevoz ljudi)
- 12.02 - Prevozna sredstva - lažja: za prevoz blaga in ljudi
- 12.03 - Prevozna sredstva - z dvema ali tremi kolesi, na zunanjo energijo ali brez nje
- 12.04 - Druga kopenska prevozna sredstva: smučke, kotalke
- 12.99 - Druga kopenska prevozna sredstva, zajeta pod šifro 12

13.00 - Druga prevozna sredstva – neopredeljena

- 13.01 - Prevozna sredstva - na tirih, vključno z visečimi žičnicami: za blago
- 13.02 - Prevozna sredstva - na tirih, vključno z visečimi žičnicami: za potnike
- 13.03 - Prevozna sredstva - pomorska: za blago
- 13.04 - Prevozna sredstva - pomorska: za potnike
- 13.05 - Prevozna sredstva - pomorska: ribištvo
- 13.06 - Prevozna sredstva - zračna: za blago
- 13.07 - Prevozna sredstva - zračna: za potnike
- 13.99 - Druga prevozna sredstva, zajeta pod šifro 13

14.00 - Snovi, predmeti, proizvodi, deli strojev, razbitine, odpadki – neopredeljeni

- 14.01 - Gradbeni material - montažni elementi, kalupi, tramovi, stropniki, opeke, pečnice
- 14.02 - Deli strojev, deli prevoznih sredstev: vozni podstavki, motorne gredi, navori
- 14.03 - Deli strojnega orodja, vključno z okruški materialnega povzročitelja
- 14.04 - Sestavna oprema: matica vijaka, sornik, vijak, žebelj
- 14.05 - Drobcji, razbitine, koščki, fragmenti, odlomek, brizg
- 14.06 - Kmetijski produkti (seme, slama, drugi kmetijski produkti)
- 14.07 - Produkti, ki so v uporabi v kmetijstvu in reji
- 14.08 - Produkti skladiščenja - vključno objekti in paketi v prostoru za skladiščenje
- 14.09 - Produkti skladiščenja - zvitki
- 14.10 - Tovor - prevoz z ročnim mehničnim sredstvom ali prevoznim sredstvom
- 14.11 - Tovor - odložen z dvigalom, žerjavom
- 14.12 - Tovor - ročno prenesen
- 14.99 - Druge snovi, predmeti, proizvodi, deli strojev, razbitine, odpadki, zajeti pod šifro 14

15.00 - Kemijske, eksplozivne, radioaktivne, biološke snovi – neopredeljene

- 15.01 - Snovi - kavstične, korozivne (trdne, tekoče, hlapljive)
- 15.02 - Snovi - škodljive, toksične (trdne, tekoče, hlapljive)
- 15.03 - Snovi - vnetljive (trdne, tekoče, hlapljive)
- 15.04 - Snovi - eksplozivne, reaktivne (trdne, tekoče, hlapljive)
- 15.05 - Plini, pare brez specifičnega učinka (dušljivci)
- 15.06 - Snovi – radioaktivne
- 15.07 - Snovi – biološke
- 15.08 - Snovi, materiali - brez specifičnega tveganja (voda, inertni materiali)
- 15.99 - Druge kemijske, eksplozivne, radioaktivne, biološke snovi, zajete pod šifro 15

16.00 - Varnostne naprave in oprema – neopredeljena

- 16.01 - Varnostne naprave - na strojih
- 16.02 - Zaščitne naprave – individualne
- 16.03 - Zasilne naprave in oprema

16.99 - Druge varnostne naprave in oprema, zajeta pod šifro 16

17.00 - Pisarniška oprema, osebna oprema, športna oprema, orožje, domača sredstva – neopredeljena

17.01 - pohištvo

17.02 - Oprema - računalniki, pisarniški material, sredstva komunikacije

17.03 - Oprema - za izobraževanje, pisanje, risanje (vključno pisalni stroj, tiskalnik, povečevalec, magnetofon)

17.04 - Predmeti in oprema za šport in igre

17.05 - Orožje

17.06 - Osebni predmeti, obleka

17.07 - Glasbeni inštrumenti

17.08 - Hišna oprema, orodje, perilo

17.99 - Druga pisarniška oprema, osebna oprema, športna oprema, orožje, domača sredstva, zajeta pod šifro 17

18.00 - Živi organizmi in ljudje – neopredeljeni

18.01 - Drevesa, rastline, pridelki

18.02 - Živali - domače in za rejo

18.03 - Živali - divje, insekti, kače

18.04 - Mikroorganizmi

18.05 - Infektivni virusni agensi

18.06 - Ljudje

18.99 - Drugi živi organizmi in ljudje, zajeti pod šifro 18

19.00 - Odpadki – neopredeljeni

19.01 - Odpadki - iz neobdelanega materiala, izdelki, materiali, predmeti

19.02 - Odpadki - kemični

19.03 - Odpadki – biološki, rastline, živali

19.99 - Drugi odpadki, zajeti pod šifro 19

20.00 - Fizikalni pojavi in naravni elementi – neopredeljeni

20.01 - Fizikalni pojavi - hrup, naravno sevanje, svetloba, pritisk, podtlak

20.02 - Naravni in atmosferski elementi (voda, dež, blato, sneg, led, veter itd.)

20.03 - Naravne nesreče (poplave, vulkanske erupcije, potresi, plime, ogenj, požar)

20.99 - Drugi fizikalni pojavi in naravni elementi, zajeti pod šifro 20

99.00 - Drugi materialni povzročitelji, ki niso navedeni v tej klasifikaciji.

POLJE 37 – OBČINA BIVALIŠČA

Šifra	Ime občine	Šifra	Ime občine
001	AJDOVŠČINA	054	KRŠKO
002	BELTINCI	055	KUNGOTA
003	BLED	056	KUZMA
004	BOHINJ	057	LAŠKO
005	BOROVNICA	058	LENART
006	BOVEC	059	LENDAVA
007	BRDA	060	LITIJA
008	BREZOVICA	061	LJUBLJANA
009	BREŽICE	062	LJUBNO
010	TIŠINA	063	LJUTOMER
011	CELJE	064	LOGATEC
012	CERKLJE NA GORENJSKEM	065	LOŠKA DOLINA
013	CERKNICA	066	LOŠKI POTOK
014	CERKNO	067	LUČE
015	ČRENŠOVCI	068	LUKOVICA
016	ČRNA NA KOROŠKEM	069	MAJŠPERK
017	ČRNOMELJ	070	MARIBOR
018	DESTRNIK	071	MEDVODE
019	DIVAČA	072	MENGEŠ
020	DOBREPOLJE	073	METLIKA
021	DOBROVA-POLHOV GRADEC	074	MEŽICA
022	DOL PRI LJUBLJANI	075	MIREN-KOSTANJEVICA
023	DOMŽALE	076	MISLINJA
024	DORNAVA	077	MORAVČE
025	DRAVOGRAD	078	MORAVSKE TOPLICE
026	DUPLEK	079	MOZIRJE
027	GORENJA VAS-POLJANE	080	MURSKA SOBOTA
028	GORIŠNICA	081	MUTA
029	GORNJA RADGONA	082	NAKLO
030	GORNJI GRAD	083	NAZARJE
031	GORNJI PETROVCI	084	NOVA GORICA
032	GROSUPLJE	085	NOVO MESTO
033	ŠALOVCI	086	ODRANCI
034	HRASTNIK	087	ORMOŽ
035	HRPELJE-KOZINA	088	OSILNICA
036	IDRIJA	089	PESNICA
037	IG	090	PIRAN
038	ILIRSKA BISTRICA	091	PIVKA
039	IVANČNA GORICA	092	PODČETRTEK
040	IZOLA	093	PODVELKA
041	JESENICE	094	POSTOJNA
042	JURŠINCI	095	PREDDVOR
043	KAMNIK	096	PTUJ
044	KANAL	097	PUCONCI
045	KIDRIČEVO	098	RAČE-FRAM
046	KOBARID	099	RADEČE
047	KOBILJE	100	RADENCI
048	KOČEVJE	101	RADLJE OB DRAVI
049	KOMEN	102	RADOVLJICA
050	KOPER	103	RAVNE NA KOROŠKEM
051	KOZJE	104	RIBNICA
052	KRANJ	105	ROGAŠOVCI
053	KRANJSKA GORA	106	ROGAŠKA SLATINA

Šifra	Ime občine	Šifra	Ime občine
107	ROGATEC	163	JEZERSKO
108	RUŠE	164	KOMENDA
109	SEMIČ	165	KOSTEL
110	SEVNICA	166	KRIŽEVCI
111	SEŽANA	167	LOVRENC NA POHORJU
112	SLOVENJ GRADEC	168	MARKOVCI
113	SLOVENSKA BISTRICA		MIKLAVŽ NA DRAVSKEM
114	SLOVENSKE KONJICE	169	POLJU
115	STARŠE	170	MIRNA PEČ
116	SVETI JURIJ	171	OPLOTNICA
117	ŠENČUR	172	PODLEHNIK
118	ŠENTILJ	173	POLZELA
119	ŠENTJERNEJ	174	PREBOLD
120	ŠENTJUR	175	PREVALJE
121	ŠKOCJAN	176	RAZKRIŽJE
122	ŠKOFJA LOKA	177	RIBNICA NA POHORJU
123	ŠKOFLJICA	178	SELNICA OB DRAVI
124	ŠMARJE PRI JELŠAH	179	SODRAŽICA
125	ŠMARTNO OB PAKI	180	SOLČAVA
126	ŠOŠTANJ	181	SVETA ANA
127	ŠTORE		SVETI ANDRAŽ V SLOV.
128	TOLMIN	182	GORICAH
129	TRBOVLJE	183	ŠEMPETER-VRTOJBA
130	TREBNJE	184	TABOR
131	TRŽIČ	185	TRNOVSKA VAS
132	TURNIŠČE	186	TRZIN
133	VELENJE	187	VELIKA POLANA
134	VELIKE LAŠČE	188	VERŽEJ
135	VIDEM	189	VRANSKO
136	VIPAVA	190	ŽALEC
137	VITANJE	191	ŽETALE
138	VODICE	192	ŽIROVNICA
139	VOJNIK	193	ŽUŽEMBERK
140	VRHNIKA	194	ŠMARTNO PRI LITIJI
141	VUZENICA	195	APAČE
142	ZAGORJE OB SAVI	196	CIRKULANE
143	ZAVRČ	197	KOSTANJEVICA NA KRKI
144	ZREČE	198	MAKOLE
146	ŽELEZNIKI	199	MOKRONOG-TREBELNO
147	ŽIRI	200	POLJČANE
148	BENEDIKT	201	RENČE-VOGRSKO
149	BISTRICA OB SOTLI	202	SREDIŠČE OB DRAVI
150	BLOKE	203	STRAŽA
151	BRASLOVČE	204	SV. TROJICA V SLOV. GORICAH
152	CANKOVA	205	SVETI TOMAŽ
153	CERKVENJAK	206	ŠMARJEŠKE TOPLICE
154	DOBJE	207	GORJE
155	DOBRNA	208	LOG-DRAGOMER
156	DOBROVNIK	209	REČICA OB SAVINJI
157	DOLENJSKE TOPLICE	210	SVETI JURIJ V SLOV. GORICAH
158	GRAD	211	ŠENTRUPERT
159	HAJDINA		
160	HOČE-SLIVNICA		
161	HODOŠ		
162	HORJUL		

STRUKTURA STAVKA ZA VNOS

V bazo podatkov na IVZ se vnašajo naslednji podatki

	Vir-polje	oznaka	format	
Zaporedna številka		zapstevp	11	11
Matična številka delodajalca	03	matstdel	10 ali 7	12-22
Šifra dejavnosti delodajalca	04	dejavnost	5 CHAR	23-28
Registrska številka delodajalca	05	regstdel	10	29-39
število zaposlenih	06	stevzapo	2	40-42
spol	08	spol	1	43
državljanstvo	09	terendrz	5 CHAR	44-49
emšo	10	emso	13 CHAR	50-63
zaposlitveni status	11	zapstat	1	64
vrsta zaposlitve	12	vrstazap	1	65
delovni čas	12a	delocas	1	66
poklic, ki ga opravlja	13	poklic	2	67-68
Ure dela	14	uredela	2	69-70
Datum prijave	15	datprij	8	71-79
Datum nezgode	16	datpos	8	80-88
ura nezgode	17	urapos	2	89-91
kje se je nezgoda pripetila	18	mestopos	1	92
vrsta poškodbe	19	vrstapos	1	93
Država, kjer je nastala poškodba	20	terenpos	CHAR 5	94-99
narava poškodbe	21	narpos	3	100-103
poškodovani del telesa	22	telopos	2	104-106
delovno okolje	23	okoljepo	3	107-110
delovni proces	24	procespo	2	111-113
specifična aktivnost v času nezgode	25	aktivpo	2	114-116
Vzrok nezgode	26	vzroknez	2	117-119
Način poškodbe	27	nacinpos	2	120-122
materialni povzročitelj	28	matpov	4	123-127
prva pomoč	30	prvapomo	1	128
pričakovani bolniški stalež	31	pricstal	1	129
Občina bivališča	37	obcina	3	130-133
šifra zdravnika	38	sifzdrav	4	134-138
Diagnoza poškodbe	40	dia4	CHAR 4	139-143
Zunanji vzrok poškodbe	41	zuvzrok4	CHAR 4	144-148
Posledica bolezni	42	poslbol	1	149
Posledica težav	43	posltez	1	150

Dodatno polnjenje baze

	Vir-polje	oznaka	format	
Dejanski bolniški stalež	Link z absentizmom	dnistal	3	
utež	izračun	utez	9	

Metodologijo za oba podatka je potrebno še razviti.

STRUKTURA ANOMIZIRANIH MIKRO PODATKOV

	Vir-polje	oznaka	format	
Zaporedna številka		zapstevp	11	
Šifra dejavnosti delodajalca	04	dejavnost	5 CHAR	
Upravna enota iz reg.st. delod	regstdel	upraen_r	4	
število zaposlenih	06	stevzapo	2	
spol	08	spol	1	
državljanstvo	09	terendrz	5 CHAR	
Starost poškodovanca	EMŠO	starost	2	
zaposlitveni status	11	zapstat	1	
vrsta zaposlitve	12	vrstazap	1	
delovni čas	12a	delocas	1	
poklic, ki ga opravlja	13	poklic	2	
Ure dela	14	uredela	2	
Datum prijave	15	datprija	8	
Datum nezgode	16	datpos	8	
ura nezgode	17	urapos	2	
kje se je nezgoda pripetila	18	mestopos	1	
vrsta poškodbe	19	vrstapos	1	
Država, kjer je nastala poškodba	20	terenpos	CHAR 5	
narava poškodbe	21	narpos	3	
poškodovani del telesa	22	telopos	2	
delovno okolje	23	okoljepo	3	
delovni proces	24	procespo	2	
specifična aktivnost v času nezgode	25	aktivpo	2	
Vzrok nezgode	26	vzroknez	2	
Način poškodbe	27	nacinpos	2	
materialni povzročitelj	28	matpov	4	
prva pomoč	30	prvapomo	1	
pričakovani bolniški stalež	31	pricstal	1	
Dejanski bolniški stalež	Iz abs.	dnistal		
Občina bivališča	37	obcina	3	
Diagnoza poškodbe	40	dia4	CHAR 4	
Zunanji vzrok poškodbe	41	zuvzrok4	CHAR 4	
Posledica bolezni	42	poslbol	1	
Posledica težav	43	posltez	1	
utež	izračun	utez	9	

POMOČ PRI IZBIRI ŠIFER

Razvrščanje nezgodnih dogodkov v urejene sisteme s pomočjo šifrantov je namenjeno čim bolj enotnemu popisu dogodkov, kar nam omogoči, da na velikem številu podatkov v državi in Evropi iščemo skupne značilnosti nezgod ter dejanja, ki posebej izstopajo in jih je možno preprečevati z izobraževanjem, varstvenimi predpisi, industrijskimi standardi, itd.

Za bolj enotno razvrščanje so navedene nekatere razlage in primeri opredeljevanja. Z njimi želimo čimbolj zmanjšati vpliv subjektivne presoje popisovalca.

NARAVA POŠKODBE

Možno je vpisati samo eno poškodbo, čeprav jih je pogosto več hkrati. Praviloma se izbere tista poškodba, ki je težja. Če izjemoma tega ni mogoče določiti, se vpiše šifra 120 - poškodbe več delov telesa.

Šifra 011 - površinske poškodbe vključuje udarnine, modrice, odrgnine, površinske tujke brez večje rane, pike žuželk.

POŠKODOVANI DEL TELESA

Če je poškodovanih več delov telesa se izbere tistega, ki je najtežje poškodovan. Le če ni možno izbrati, kateri del telesa je težje poškodovan, se lahko uporabi šifra 78 - vključeno je več delov telesa.

DELOVNO OKOLJE

To je splošno okolje, delovno mesto ali površine delodajalca, kjer se je zgodila nezgoda. Kaj je poškodovanec v tem času delal, ni pomembno, izjema so gradbišča (šifre 020-029). V tem primeru je nepomembno, čemu je površina v osnovi namenjena, pomembno je, da so se v tem času na njej izvajala gradbena dela. Primeri: obnova plesne dvorane se kodira z delovno okolje 021- gradbišče, gradnja zgradb, manjša vzdrževalna dela na prodajni površini pa kot delovno okolje 043 – majhne ali velike prodajalne in delovni proces 52 – vzdrževanje, popravila. Dela kot menjava žarnice v trgovini ali dela na hladilniku supermarketa (popravilo ali polnjenje hladilne tekočine) se kodirajo kot delovno okolje 043, če pa se menja električna napeljava ali odstranjuje azbestne stene na isti prodajni lokaciji, se kodira delovno okolje 021.

Vhodi, hodniki, stopnice in drugi komunalni deli in prizidki površin se obravnavajo kot sestavni deli površin namenjeni dejavnosti in se kodirajo na enak način. Hodnik v bolnišnici se kodira delovno okolje 051, stopnice v tovarni pa 011.

Šifre so razvrščene v vsebinske sklope

010 – 019 industrija

Vključena je živilsko predelovalna dejavnost, ter obrati za popravila in vzdrževanje kot npr. delavnice za popravilo motorjev, strojev in letal. Vključene so tudi industrijske pralnice ter območja za skladiščenje in pretovarjanje.

020 – 029 gradbišča, gradnje, kamnolomi

030 – 039 poljedelstvo, živinoreja, ribogojnice, gozdarstvo**040 – 049** področje terciarnih dejavnosti, pisarne, področja za zabavo, razno

Površine, ki se v glavnem uporabljajo za terciarne dejavnosti, intelektualne ali uslužnostne dejavnosti. Pisarne upravnih organov, društev itd. so vključene v šifro 041. Frizerski salonu se kodirajo kot 043. V šifro 044 so poleg gostinskih obratov vključeni vsi prostori za zabavo, pa tudi prostori za umetniško ustvarjanje in predstavljanje. Policijske in gasilske postaje se kodirajo z 049.

050 – 059 zdravstvene ustanove**060 – 069** javne površine

Javne površine so tiste, ki so brez omejitev dostopne javnosti. Hodniki, stopnice in parkirišča se kodirajo z 061 samo, če so odprti za splošno javnost in jih ni mogoče razvrstiti v bolj specifično delovno okolje. Vključena je prisotnost v ali na prevoznih sredstvih na cesti ali železnici. Izjema so infrastrukturna prometna območja, kjer je dostop za javnost omejen in se kodirajo posebej kot 063. Posebnost so nezgode v predorih, ki se kodirajo kot 101.

070 – 079 domače okolje

Ta skupina se uporablja pri nezgodah v zasebnih prostorih in površinah, npr., ko poškodovanec dela doma ali pri raznih obrtnikih na domovih strank.

080 - 089 športne površine**090 - 099** v zraku, na višini, razen gradbišča

Vključen je zračni promet, poleg tega pa vsa dela na višini, kjer je nevarnost padca, razen gradbišč.

100 – 109 pod zemljo, razen gradbišča**110 – 119** na/preko vode, razen gradbišča**120 – 129** v okolju visokega tlaka, razen gradbišča

Delovno okolje se presoja iz pozicije poškodovanca, zato je možno, da ima več poškodovanih na istem prostoru različno delovno okolje. Primer: žerjav na gradbišču mostu se je nevarno nagnil in nekaj kosov je padlo na cesto pod njim. Za poškodovanega operaterja žerjava je delovno okolje gradbišče 021- gradbišče, gradnja zgradb, za motorista, ki se je zaletel v kose na cestišču, pa je delovno okolje 062 - oblike transporta po zemlji ali železnici.

DELOVNI PROCES

To je opis vrste dela, ki ga je poškodovanec opravljal, preden je prišlo do nezgode. Dejavnosti so razdeljene v različne naloge s skupnimi značilnostmi. To si lahko predstavljamo tudi kot proizvodni proces v različnih stopnjah od oblikovanja do proizvodnje. Faze v tej verigi so neodvisne od velikosti in količine proizvodov in od tega, ali je proizvod predmet ali ne.

Isti delavec lahko v delovnem dnevu izvaja več različnih nalog – delovnih procesov. Podatek o delovnem procesu in specifični dejavnosti v času nezgode morata skupaj dati ustrezen opis dejavnosti v času nezgode.

Kadar pa je specifična fizična aktivnost nepovezana z dejavnostjo, ki jo je delavec pred tem opravljal, pa opis delovnega procesa ne sme biti preveč širok. Naprimer, delavec, ki je ves dopoldan čistil stroj, se na poti v menzo spotakne in poškoduje. Delovni proces v tem primeru ni čiščenje 53, temveč gibanje 61, čeprav to nima povezave z njegovim poklicem oziroma dejavnostjo, s katero se podjetje ukvarja. Na drugi strani pa pri čistilki, ki si zvije nogo na hodniku med dvema pisarnama, ki ju čisti, vpišemo delovni proces čiščenje delovnih površin 53, ne pa gibanje.

Šifrant je razdeljen v skupine:

10 – 19 Proizvodnja, izdelovanje, predelovanje, skladiščenje – vse vrste
Vključuje tudi predelavo kmetijskih pridelkov, ne glede na velikost obrata ali delavnice. Npr. izdelava mesnin na kmetiji je delovni proces 11, gojenje prašičev pa 33. Vse vrste dela povezane s skladiščenjem, se kodirajo posebej pod 12.

20 – 29 Izkopavanje, gradnja, popravila, rušenje
Vse novogradnje, ki so zaprte ali bodo imele streho se kodirajo z 22. Odprte gradbene konstrukcije, kot so mostovi, ceste, jezovi, tuneli se kodirajo kot 23.

30 – 39 Poljedelstvo, gozdarstvo, vrtnarjenje, gojenje rib, živinoreja

40 – 49 Izvajanje storitev za podjetja in/ali splošno javnost; intelektualne usluge

50 – 59 Druga dela, ki so povezana z dejavnostmi zajetimi pod šiframi 10, 20, 30 in 40

Ta skupina vključuje vsa pomožna pripravljala dela, katerim sledijo ali so predhodila dela iz prejšnjih skupin. Npr. dnevne aktivnosti v restavraciji se pričnejo s pripravljalnimi deli, od sprejema blaga in predpriprave v kuhinji in priprave jedilnice, ki se kodirajo kot delovni proces 51. Dela pri sprejemu gostov, strežba, kuhanje se kodirajo z 41, čiščenje, pomivanje in pospravljanje so vključeni pod šifro 53.

Vzdrževalna dela se morajo razločiti od nadzora oz., pregledovanja. Če je bil poškodovanec v kontaktu s predmetom dela, oz. materialnim povzročiteljem, se za delovni proces pri vzdrževanju uporabi šifra 52, če pa je šlo le za ogled ali inšpekcijo brez stika s predmetom, se uporabi šifra 55.

60 – 69 Gibanje, športne, umetniške aktivnosti

Šifra 61 se nanaša na poškodovance, ki niso bili v nobenem drugem delovnem procesu in so se gibali ali stali peš ali na/v transportnih sredstvih.

SPECIFIČNA AKTIVNOST V ČASU NEZGODE

Nanaša se na aktivnost neposredno pred nezgodo. S tem zabeležimo namerne aktivnosti poškodovanca tik pred nezgodo, oziroma odgovorimo na vprašanje, kaj je poškodovanec delal. (npr. odg.: delal je z ročnim električnim vrtalnikom).

Specifične aktivnosti so razvrščene na naslednji način:

ŠIFRA	OPIS	Z ORODJEM	S PREDMETOM DELA
10	upravljanje s strojem	+	+
20	delo z ročnim orodjem	+	+
30	voziti/bititi vključen v transport ali ravnati z opremo	+	+
40	ravnanje z objekti	-	+
50	ročno prenašanje	-	+
60	gibanje	-	-
70	navzočnost	-	-

Razpredelnica prikazuje, da:

šifre od **10-39** pokrivajo aktivnosti, kjer poškodovanec uporablja orodje in predmete dela, šifre od **40-59** pokrivajo aktivnosti, kjer poškodovanec rokuje z ali transportira predmete brez uporabe strojev, orodja ali transportne opreme, šifre od **60-70** pokrivajo aktivnosti, pri katerih se ne uporablja orodje in tudi ne gre za rokovanje ali transportiranje predmetov. V tem primeru je aktivnost poškodovanca njegovo lastno gibanje.

Razlika med ročnim orodjem in strojem – premični in stabilni stroji

Ročno orodje je predmet, s katerim se obdeluje material ali opravlja delo. Lahko deluje brez zunanje energije ali z njo. Nosi ga lahko ena sama oseba v rokah ali na telesu in ga ni potrebno kotaliti ali vleči po tleh. Stroj je na splošno bolj zapleten predmet, ki se uporablja za prenos energije, ki deluje na predmet obdelave in izvaja delo. Za delovanje obvezno potrebuje zunanji vir energije.

Stroji so stabilni, ki jih ni mogoče premikati med delom ali premični, ki jih lahko ena oseba brez pomoči druge osebe ali opreme z lastno silo, s kotaljenjem (stroji na kolesih), potiskanjem (čistilni stroji), ali vlečenjem (premična žaga) premakne po tleh, ne more pa jih nositi v rokah ali na telesu.

Šifrant je razdeljen v skupine:**10 – 19 upravljanje s strojem**

Ta skupina se uporablja, ko je poškodovanec uporabljal stroj za namene, ki jih je predvidel proizvajalec. Če je naprimer stroj popravil ali vzdrževal, se kot delovni proces vpiše šifra 52 in skladno s tem ustrezna dejavnost poškodovanca v času nezgode, kar je lahko delo z ročnim orodjem (20-29) ali rokovanje s predmetom (40-49), če delavec npr. premika okrovje stroja zaradi dostopa do notranjosti.

Šifra 12 polnjenje stroja, nalaganje se uporabi tudi v primeru, če je poškodovanec posegel v stroj, ker je bilo nekaj narobe, npr. da bi odstranil stvar, ki se je v stroju zataknila. Šifra 13 nadziranje, upravljanje ali vožnja stroja se uporabi, če je poškodovanec stroj upravljal samo s pomočjo stikal, ročic in gumbov in ni polnil materiala v stroj ali iz njega pobiral izdelkov. To se naprimer uporablja pri upravljanju tiskarskih strojev, robotov, montažnih linij. Video

nadzor iz drugega prostora brez možnosti intervencije na stroju se uvrsti po šifro 70 – navzočnost.

20 - 29 delo z ročnim orodjem

Ta skupina se uporabi, če je poškodovanec uporabljal ročno orodje za običajne namene. Če se je med uporabo orodja na kratko gibal, ima prednost uporaba ročnega orodja. Če pa je orodje prenehal uporabljati in se premaknil na drugo mesto preden je začel orodje ponovno uporabljati in se je nezgoda zgodila med gibanjem, ima prednost gibanje (šifre 60-69). Če pogledamo dva primera poškodb opisana v delovnem procesu, vidimo, da je pri delavcu, ki je ves dopoldan čistil stroj, se na poti v menzo spotaknil in poškodoval, opredeljen delovni proces gibanje 61, ne pa čiščenje 53, čeprav to nima povezave z njegovim poklicem oziroma dejavnostjo, s katero se podjetje ukvarja. Na drugi strani pa pri čistilki, ki si zvije nogo na hodniku med dvema pisarnama, ki ju čisti, vpišemo delovni proces čiščenje delovnih površin 53, ne pa gibanje 61. Pri obeh pa je dejavnost v času nezgode iz poglavja gibanje (hoja 61, ali prihod odhod 62).

Če je bilo orodje namerno ali nenamerno uporabljeno za drugačen od običajnega namena, se uporabijo šifre 40-49 - ravnanje z objekti

30 – 39 voziti/biti vključen v transport ali ravnati z opremo

Te šifre se uporabijo, ko je poškodovanec uporabljal transportno ali drugo opremo za pretovarjanje na običajen način. To vključuje vožnjo avtomobila, tovornjaka, letala, motornega čolna, kolesa, samokolnice, viličarja, itd. ali prisotnost v ali na vozilih. Upravljanje s fiksnimi napravami za pretovor se šteje med stabilne stroje in kodira v skupino 10-19

40 – 49 ravnanje z objekti

To skupino je potrebno uporabiti, ko je poškodovanec nekaj nosil ali z nečim ravnal na drugačen način, kot je v osnovi namenjeno. Dleto se lahko uporabi za odstranjevanje skobljancev s predmeta, pri čemer se šifrira dejavnost 21, lahko pa se uporabi tudi za kaj drugega, npr. poškodovanec ga je vrgel 44, odpiral z njim steklenico piva 45 ali ga samo držal v roki 41.

Dejavnosti ravnanja z objekti (40-49) je potrebno razlikovati od ročnega prenašanja (50-59). Pri tem so v pomoč naslednje razlike:

- ravnanje z objekti, ki je povezano s prenašanjem, se običajno dogaja pred ali po prenašanju, ne pa med prenašanjem. Npr. med prijetjem ročaja zaboja, ki ga je poškodovanec želel premakniti, se je poškodoval ali z udarcem ob zaboj ali z urezom na ostrem robu ob ročaju. Dejavnost, ki jo je opravljal v času nezgode, je ročno prijemanje 41. Če pa bi se poškodoval po prijetju ročaja pri dviganju zaboja, bi bila dejavnost v času nezgode navpično prenašanje- dvigovanje 51.
- če gre za gibanje z objektom v rokah, je lahko dejavnost ročno prijemanje 41, če gre za majhen predmet. V tem primeru velikost oz. teža predmeta omogoča razlikovati, ali gre za ravnanje z majhnim predmetom ali ročno prenašanje večjih in težjih tovorov. Tako je dejavnost v času nezgode v primeru, ko je delavec premikal izvijač v svoji neposredni bližini in se z njim poškodoval, kodirana kot ročno prijemanje 41 (ali hoja 61, če je hodil z orodjem). Če pa se je z izvijačem poškodoval ob prenašanju polne škatle izvijačev, bo dejavnost kodirana 51, če je škatlo dvignil navzgor, 52 prenesel vodoravno ali 53, če je z njo hodil.

Dejavnosti ravnanja z objekti (40-49) je prav tako potrebno razlikovati od dela z ročnim orodjem (20-29). Za razlikovanje navajamo nekaj primerov:

- Pri enakem delovnem procesu (npr. 52 vzdrževanje, popravila) je dejavnost v času nezgode lahko različna. Naloga je lahko opravljena z ročnim orodjem npr. zavijanje z izvijačem (šifra 21) ali kar z rokami (vezanje... pritrjevanje - šifra 42)
- V obeh primerih ima delavec lahko v rokah orodje, to je izvijač, v prvem primeru ga uporabi za zavijanje (šifra 21), v drugem primeru pa ga v času nezgode samo drži in ne uporablja (šifra 41).

Ravnanje z objekti ni omejeno samo na eno ali obe roki, to lahko vključuje tudi druge dele telesa, npr. nogo.

50 – 59 ročno prenašanje

To se uporabi za dejavnosti, ko se objekt ali objekti prenašajo samo z rokami brez uporabe transportne opreme. Smer, v katero se objekt premika, določa izbiro šifre. Npr. polnjenje polic je 51 – navpično prenašanje, potiskanje avta v garažo je 52 – vodoravno prenašanje, potiskanje, prenašanje škatle od ene točke do druge je 53 – prenos bremena z lastno silo.

Primer razlikovanja med ravnanjem z objekti in ročnim prenašanjem je mehanik, ki odstranjuje avtomobilsko kolo. Ko po odstranitvi vijakov mehanik prime kolo, preden ga premakne, je to 41 - ročno prijemanje. Ko pa kolo sname z nosilcev in ga položi na tla, je to navpično premikanje 51. Pri ponovni namestitvi kolesa je dejavnost dviga kolesa na nosilce ponovno 51, ko pa je kolo že na nosilcih dejavnost postane 43 - nameščanje, obešanje.

60 – 69 gibanje

Te šifre se uporabijo, če se je poškodba zgodila, ko se je oseba gibala z lastno silo.

V 61 se vključi tudi dejavnost, ko je bil namen narediti samo en korak, vključeno je tudi premikanje po stopnicah.

V 62 je vključeno vstopanje in izstopanje iz transportnih sredstev ali kosov opreme. Šifra 67 se uporabi, ko je poškodovanec premaknil nogo ali roko brez premika telesa, se obrnil okrog ali dvignil glavo ali pa izvedel zaporedje dogodkov, ne da bi se res premaknil npr. tuširanje, umivanje, oblačenje, slačenje. To šifro je potrebno uporabiti tudi, ko je poškodovanec neuspešno poskušal nekaj prijeti. Če pa je poškodovanec uspel nekaj pobrati ali prijeti, se kodira dejavnost 41- ročno prijemanje.

70 - navzočnost

Ta šifra se uporablja, če poškodovanec ni počel ničesar drugega, kot bil prisoten na mestu nezgode: npr. sedel za mizo, bil udeležen na sestanku, se pogovarjal s stranko, jedel za mizo, opazoval dogajanje.

Prisotnost v in na vozilih pa je šifrirana kot dejavnost 33 - potnik v vozilu.

VZROK NEZGODE

Klasifikacija vzrokov opisuje nenormalne dogodke, kot so popolna ali delna izguba nadzora nad strojem ali padci v/iz nečesa.

Če gre za več povezanih dogodkov je potrebno izbrati zadnji vzrok oziroma nenormalni dogodek. Kot primer si oglejmo laboratorijskega delavca, ki rokuje s toksično raztopino v stekleni posodi. Ko jo izpusti, je to vzrok 44 - izguba nadzora. Posoda se razbije, kar je vzrok 32 - razbitje, razpok. Toksična tekočina poškropi delavca, kar je vzrok 22 - tekoče stanje - razpok izliv, brizg. To povzroči opekline, ki jih šifriramo kot način poškodbe 16 - stik z nevarnimi snovmi na kožo ali oči. V tem primeru gre za tri zaporedne enako resne vzroke, za šifriranje pa se uporabi zadnji, ki je najbolj povezan z načinom poškodbe, saj je izliv in brizganje tekočine povzročilo opekline.

Klasifikacija vzrokov je organizirana v skupine:

Skupina 10-30	Vzrok je običajno izven kontrole poškodovanca in je v glavnem povezan s težavami z opremo.
Skupina 40-50	Poškodovanec popolnoma ali delno izgubi kontrolo nad nečim (vključno s padci).
Skupina 60-70	Gibanje telesa.
Skupina 80	Poškodovanec, druga oseba ali žival je aktivno udeležen v dogodku (napadnost, grožnje, itd.).

Klasifikacija mora biti jasna in nedvoumna, zato ne vključuje več pojmov, kot so okoren, neroden, neustrezna, pomanjkljiva oprema.

10 – 19 nezgoda zaradi težav z elektriko, zaradi eksplozije, ognja

Ta skupina vključuje vse vrste električnih udarov, tudi šok zaradi statične elektrike, eksplozije in ogenj. Če je zadnji vzrok za nastanek poškodbe izparevanje, izpuh, nastajanje dima, se uporabijo šifre iz naslednje skupine.

20 - 29 nezgoda zaradi poplave, uničenja, razpok, izliva, izparevanja, izpuha

Ta skupina se uporablja, ko je vzrok nezgode izpust, izparevanje, preplavljanje s tekočinami, hlapi, dimom, prahom, itd. Šifra 24 – drobljiv material se uporablja za prah in drobne delce, za izpust večjih delcev, npr. kamenja se uporabi šifra 21- trdno stanje ali ustrezne šifre iz drugih skupin.

30 – 39 lom, razbitje, razpok, razcepitev, zdrs, padec, rušenje materialnega povzročitelja

Ta skupina v glavnem pokriva primere zdrsa, padca ali rušenja materialnega povzročitelja, ko je dogodek izven kontrole poškodovanca.

40 – 49 izguba nadzora (popolna ali delna) nad strojem, transportnimi sredstvi ali pri ravnanju z opremo, ročnim orodjem, predmeti, živalmi

Ta skupina vzrokov se uporabi, ki je poškodovanec ali druga oseba izgubil kontrolo, ko je upravljal, ravnal ali transportiral opremo, stroje, predmete dela itd. Poškodovanec ali druga oseba nima več zadostne kontrole nad materialnim povzročiteljem. Izguba kontrole je lahko popolna ali delna (omejen obseg, ki vseeno pripelje so poškodbe ali omejen čas, v katerem že pride do poškodbe). Primer: Če voznik kombija zapelje v ovinek prehitro in popolnoma izgubi nadzor ter se kombi prevrne, voznik pa poškoduje, je vzrok 42 – izguba nadzora nad transportnimi sredstvi. V drugem primeru pa delavec, ki mu je izvijač zdrsnil z vijaka, a ga ni izpustil, le delno izgubi nadzor nad orodjem. Če pri tem delavec z roko udari po predmetu in se poškoduje, je vzrok 43 – izguba nadzora nad ročnim orodjem. Podobno je, če delavec v roki nese zaboj, ki mu zdrsne iz roke, a ga zaustavi s kolenom in ponovno prime. Pri tem si poškoduje nogo. Izguba kontrole je bila delna, vzrok pa je 44- izguba nadzora nad predmetom dela.

Šifra 41 se mora uporabiti v primeru nenamernega zagona stroja, ali upravljanja z njim z nenamernimi dejanji ali gibi. Uporabi se tudi takrat, ko predmet dela, njegovi ostanki ali deli strojev letijo ali se kako drugače premikajo na nepričakovan način. Primer: ploha žagovine – lesnih rezancev, ki se vsuje iz stabilne cirkularne žage pri vklopu, je vzrok 41- izguba nadzora nad strojem ali sredstvi, ki se obdelujejo. Ta vzrok se izbere tudi v primeru nenormalnega dovajanja surovin v stroj ali nenormalnosti materialnega povzročitelja, na katere ni vplivala dejavnost poškodovanca, npr. če so vzrok nezgode obrabljeni deli.

Šifro 42 uporabimo, ko poškodovanec ali druga oseba popolnoma ali delno izgubi nadzor nad transportnim sredstvom ali pri ravnanju z ali prevažanju opreme, ki se premika. Ta šifra se uporablja za popolno ali delno izgubo nadzora vseh transportnih sredstev, tako ročnih, mehanskih ali avtomatskih. Primer: kombi v ovinku zdrsne na poledeneli cesti in zadene avto poštarja, ki vozi normalno v nasprotno smer. Šifra 42- izguba nadzora nad transportnimi sredstvi, se uporabi kot vzrok tako za poškodbo voznika kombija kot poštarja. Možne pa so tudi povsem drugačne okoliščine. Če bi npr. poštar z namenom, da dostavi pošto, tik pred ovinkom ustavil na cesti, kjer ga voznik kombija ne bi mogel pravočasno opaziti. Voznik kombija, ki bi sicer normalno vozil po cesti, pa bi se vanj zaletel, ker zaradi presenečenja ne bi pravočasno reagiral, bi bila šifra vzroka za oba poškodovanca 85 – prisotnost žrtve ali tretje osebe, ki sama po sebi predstavlja nevarnost zanj ali druge. Podobno se vzrok nezgode pri prevračanju kamiona šifrira 42- izguba nadzora. Če pa je popolna ali delna izguba nadzora posledica nestabilnosti tovora, npr. da je predmet padel z dvigala, se uporabi šifra 33 – zdrs, padec, rušenje materialnega povzročitelja od zgoraj.

Šifra 43 se uporabi, kadar ročno orodje (motorizirano ali nemotorizirano) popolnoma ali delno uide nadzoru poškodovanca ali druge osebe, ali od njega letijo delci, ki povzročijo poškodbo.

Šifra 44 se uporabi, kadar poškodovanec ali druga oseba izpusti predmet, npr. kladivo ali škatlo z orodjem nekomu na nogo. Enak vzrok je tudi, če vsebina vreče poškoduje delavca, ki jo prenaša ali drugega. To je potrebno obravnavati kot popolno ali delno izgubo nadzora nad materialnim povzročiteljem, ki se prenaša. Ta vzrok je ustrezen, tudi če se prenaša kos pohištva, nedelujoč stroj, ali če paket papirja zdrsne iz rok poškodovanca. Če pa se pri zdrsu iz rok predmet razleti na koščke, ki poškodujejo delavca, je pravilen vzrok 32 – razbitje, razpok, nastanek drobcev.

Vzrok 45- popolna ali delna izguba nadzora nad živaljo pomeni, da je poškodovanca poškodovala žival, za katero je bil odgovoren on ali druga oseba, ne glede na to, ali je žival domača, v vzreji ali divja. Žival mora uiti nadzoru. Primer; če hišni pes ugrizne poštarja. V primeru nasilja s strani divjih in nenadzorovanih živali se uporabi šifra 84 – napadalnost, prerivanje s strani živali.

50 – 59 zdrs - spotik in padec - padec oseb

Šifra 51 se uporabi, kadar oseba zdrsne, se spotakne ali pade na nižji nivo glede na njen položaj pred nenadnim dogodkom. Ta šifra se uporablja ne glede na višino padca in od kje je padel, s stola, premične ali pritrjene lestve, zidarskega odra ali stopnic.

Šifra 52 se uporabi, kadar oseba zdrsne, se spotakne ali pade na istem nivoju glede na njen položaj pred nenadnim dogodkom. To vključuje tudi neravna tla. Šifra 52 vedno vključuje

padec. Če do padca ni prišlo, a se je oseba kljub temu poškodovala, npr. zvila ali izpahnila gleženj, je potrebno za vzrok uporabiti 75 – zvižanje, obračanje.

Kadar je oseba poškodovana zaradi padca druge osebe, se za vzrok uporabi šifra 59 – drugi vzroki nezgod zajeti pod 50.

Razlika med skupino 60- 69 in 70-79

Razlikovanje med gibanjem telesa s telesno obremenitvijo ali brez je narejeno z oceno stopnje fizičnega napora, ki ga je poškodovanec izvajal v času dogodka. Npr. v primeru 61 – hoja po ostrih predmetih, je napor ocenjen kot normalen, v primeru 71- dvigovanje, prenašanje pa je poškodovanec ob dogodku prenašal predmet, kar je ocenjeno kot večji fizični napor.

Napor večji od normalnega ni samo pri prenašanju bremen, ampak vključuje tudi poškodovančevo aktivnost, poškodbe pri vstajanju ali obračanju naokrog.

Pravilno šifro izberemo z uporabo metode skupine meril:

- prvo merilo je uporabljen telesni napor
- drugo merilo upošteva ali je poškodba zunanja ali notranja, pri čemer so kot notranje poškodbe mišljene predvsem poškodbe notranjih organov, notranje krvavitve, pretres možganov, itd
- tretje merilo je prisotnost ali odsotnost materialnega povzročitelja pri načinu poškodbe.

Sorazmerno precejšnja telesna obremenitev narekuje uporabo šifer skupine 70. Zunanje poškodbe večinoma spadajo pod šifre vzrokov skupine 60, notranje poškodbe pa skupine 70. Če pri načinu poškodbe ni bil udeležen materialni povzročitelj, gre najpogosteje za vzrok iz skupine 70.

60 – 69 gibanje telesa brez telesne obremenitve (običajno vodi do zunanje poškodbe)

Te šifre se morajo uporabiti, ko je poškodovančevo lastno gibanje, ki ni vključevalo posebnega napora, povzročilo (običajno) zunanje poškodbe. Gibanje telesa je lahko namerno ali nenamerno.

Hoja, ki je vključena med vzroke 61, ne potrebuje posebnega napora in je običajno namerno gibanje, kar je tudi poklekanje, ki ne vključuje kakšnega večjega napora. To pomeni, da je nujno oceniti vložen napor, prej kot pa ali je gibanje namerno ali nenamerno. Hoja po ostrih predmetih, npr. stopanje na žebelj, povzroči zunanje poškodbe, kar je tudi merilo za uvrstitev v skupino 60.

Primer vzroka s šifro 62- poklekanje, usedanje, nagibanje je poškodba kolena ob odprt predal mize, ko se je poškodovanec usedal na stol. To je namerno gibanje telesa brez večjega telesnega napora in povzroči zunanjo poškodbo.

Šifra 63 – ujeti se ali biti odnesen z neko silo je v večini primerov nenamerno gibanje, kar pa ni pomembno, če ne zahteva telesnega napora (sila upiranja se ne upošteva) in povzroči zunanje poškodbe. Šifra 63 je ustrezna za poškodbe, ki nastanejo ob delovanju sile lastnega telesa, ki del telesa pripelje v stik z materialnim povzročiteljem, ki povzroči poškodbo.

Šifra 64 vključuje primere, ko se poškodovanec večinoma poškoduje sam, brez udeležbe druge osebe. Ni nujno, da je udeležen materialni povzročitelj ali druga oseba. Pokriti so primeri, kjer je poškodba nastala zaradi nekoordiniranih gibov ali nepravilnih in nepravočasnih

dejanj in je zunanja. Na splošno označuje prisotnost materialnega povzročitelja. Primer; če oseba zadene v predmet, ko vstane, se skloni ali obrne in nastane udarnina ali odprta rana.

Drugačen je primer, v katerem se uporablja šifra 64, ko poškodovanec nepazljivo položi roko ali nogo na predel ali predmet, ki povzroči poškodbo, npr. dotik vroče kuhalne plošče v kuhinji restavracije. Podoben primer je, če nepazljivo odvržemo smeti v smetnjak in zadenemo v oster predmet, kjer je vzrok 64 - neuravnoteženi gibi zaradi nepravilnih aktivnosti ob nepravem času, način poškodbe pa je 52 - stik s koničastim materialnim povzročiteljem.

Preventivno delovanje je v teh primerih izogibanje in odpravljanje nepravih, nepravočasnih in nekoordiniranih gibov s predmeti v rokah ali brez. V bolnišnicah, kjer se ravna z okuženimi predmeti, je prav tako potrebno biti pozoren na predmete, s katerimi sicer ne rokujemo, vendar so v bližini našega gibanja in se z njimi lahko poškoduje vsakdo, ki se osredotoči samo na tisto, s čimer sam ravna.

Še en primer uporabe šifre 64 je čistilec oken, ki se pomika vstran in zadene v odprto okno, ali urez ob ključavnico pri čiščenju kovinskega predala.

70 – 79 gibanje telesa s telesno obremenitvijo (nevarnost za notranje poškodbe)

Ta skupina naj se uporablja le v primerih gibanja, pri katerem je telesni napor poškodovanca večji od normalnega. Pogoji je, da se poškodovanec poškoduje brez zunanjega dejavnika. Zunanji dejavnik, ki je vir dodatnega telesnega napora, je lahko vključen na začetku telesne obremenitve. Primer; ko pride do poškodbe mišičnokostnega sistema pri ravnanju z bremenom ali predmeti, to je 71 – dvigovanje, 72 - porivanje, vlečenje, 73 - polaganje, upogibanje, 74 - zvijanje, obračanje pri ravnanju s predmetom, 75 - napačno stopanje, zvijanje noge ali gležnja, zdrs pri nošenju, brez padca.

Pri odločitvi najprej upoštevamo povečan telesni napor, na drugem mestu pa pojav notranjih poškodb.

Seveda se šifre iz skupine 70-79 uporabijo tudi kadar povečan mišični napor nima zunanjega vzroka in obremenitev telesa nastane samo zaradi gibanja poškodovanca. Primer. Oseba se poškoduje pri 71-vstajanju, 73- sklanjanju, 74- obračanju ali 75- pri napačnem stopanju naprej ali nazaj, brez padca. To pomeni, da se oseba giblje na nepravi način, ki povzroči notranje poškodbe, ne da bi pri tem nosila breme ali ravnala s predmetom. Vsem takim dejanjem pravimo »napačni gibi«. Tretje merilo, ki ga upoštevamo pri razvrstitvi v to skupino, je odsotnost materialnega povzročitelja.

80 – 89 šok, strah, nasilje, napadalnost, grožnja, prisotnost

Te šifre moramo uporabiti, kadar je poškodovanec izpostavljen fizičnemu nasilju ali preživlja travmatsko dogajanje, npr. roparski napad. Ta skupina pokriva namerno in nenamerno nasilje ter grožnje.

Šifro 81 je potrebno uporabiti za presenečenje ali šok brez telesnega stika.

Šifra 82 se uporabi, če je poškodovanec žrtev agresije, groženj ali nasilja s strani sodelavcev.

Šifra 83 se uporabi, če je poškodovanec žrtev agresije, groženj ali nasilja s strani osebe, ki ni član kolektiva (rop, jezne stranke, poravnavanje računov s strani navijačev). Nasilje lahko prihaja tudi od dijakov v šolah ali bolnikov v bolnišnicah, domovih, itd.

Šifra 84 se uporabi v primerih, ko je nasilje vključevalo divje ali nenadzorovane živali.

Šifra 85 se uporabi samo takrat, ko je edini vzrok poškodbe to, da je poškodovanec ali druga oseba na nepravem mestu ob nepravem času. Predpostavlja se, da je poškodovanec ali druga oseba naredila nekaj, kar ni bilo pričakovano (stanje v neposredni bližini stroja, prisotnost na sredi ceste ali železniških tirov, kjer nezgodo povzroči stroj, avto ali vlak, ki deluje ali pelje popolnoma normalno na ustreznem mestu). Če je možno z drugimi podatki vzrok nezgode šifrirati bolj natančno, je to potrebno storiti.

NAČIN POŠKODBE

Klasifikacija načina poškodbe (dejanja, ki je pripeljalo do poškodbe), je oblikovana tako, da opiše, kako je bila oseba poškodovana in kako je prišla v stik s predmetom, ki je povzročil poškodbo. Npr. 31 - trčenje na tla ali strop ali 51 – stik z ostrim predmetom.

Zabeležiti je potrebno način poškodbe, ki je povzročil najresnejšo poškodbo.

Klasifikacija je sestavljena iz naslednjih delov.

10 – 29 različne poškodbe z nemehanskimi sredstvi (strup, temperatura, električni tok, zadržitev)

30 – 69 različne poškodbe z mehanskimi sredstvi

70 – 79 različne poškodbe, ki jih povzroča telesna ali duševna obremenjenost oz. stres

80 – 89 različne poškodbe, ki jih povzroča žival ali človek

10 – 19 stiki z elektriko, temperaturo in nevarnimi snovmi

To skupino uporabimo takrat, kadar je električni tok, temperatura ali nevarna snov odločilna pri tem, da je predmet povzročil poškodbo. Ta skupina se izbere takrat, kadar je vzročni dejavnik za poškodbo intenziteta toka.

Šifro 11 uporabimo vedno, kadar pride poškodovanec v stik z električnim lokom in prejme električni udar ali opekline zaradi toplote. Ob tem je bolje, da se predmeti pod napetostjo, to je orodje, klešče ali prijemalke, šifrirajo kot materialni povzročitelj, ne pa tok.

Šifro 12 uporabimo, kadar poškodovanec pride v direktni stik s predmetom, ki je normalno ali izjemoma pod napetostjo, tako da tok teče skozi poškodovanca.

Šifri 11 in 12 se uporabita, kadar je intenziteta toka tista, ki povzroči poškodbo.

Šifra 13 se uporabi, kadar je temperatura predmeta ali okolja tista, ki povzroči poškodbo. Vzročni dejavnik je temperatura predmeta, s katerim pride oseba v stik. Materialni povzročitelj, ki se šifrira, je predmet, ki gori ali od katerega prihajajo plameni, npr. goreč bencin, goreč tram, goreč avto, itd.

Šifra 14 se uporabi, ko oseba pride v stik s snovjo, ki povzroči omrzline, ne glede ali se snovi dotakne ali ne. To je lahko mrzla voda, zrak, tekoči kisik, itd. Povezan materialni povzročitelj je hladen predmet.

Šifre 15-17 se uporabijo, ko kemične ali biološke snovi ali njihove lastnosti povzročijo poškodbo. Način poškodbe se šifrira glede na to, kako delujejo na telo: npr. z vdihavanjem, v stiku s kožo, zaužita preko prebavnega sistema. Nasprotno je prah, ki sam po sebi ni škodljiv,

a prileti v oči po razpršitvi iz orodja (mehanski izvor) uvrščen pod način poškodbe 41 – udarec z letečim predmetom in ne v 16 - stik z nevarnimi snovmi - na/skozi kožo ali oči.

20 – 29 utopitev, prekritje, ograditev

Ta skupina se uporabi, kadar poškodovanec ne more vdihniti kisika - zraka in zaradi tega v telesu pride do pomanjkanja kisika in dušitve. Pomanjkanje kisika lahko pripelje do smrti. Ta skupina se uporablja, kadar je pomanjkanje kisika vzročni dejavnik poškodbe.

Šifra 21 se izbere, če je pomanjkanje kisika posledica potopitve v tekočino, ki onemogoča dihanje, npr. voda. Povezan materialni povzročitelj je tekočina, če pa to ni navedeno pa mesto ali prostor, ki drži tekočino, v katero je poškodovanec potopljen (kontejner, jezero...)

Šifra 22 se izbere, če je pomanjkanje kisika posledica prekritja s trdnimi snovmi, ki onemogočajo dovod zraka, npr. prekritje z zemljo. Povezan materialni povzročitelj je snov, v katero je poškodovanec zakopan, v tem primeru zemlja.

Šifra 23 se izbere, če je pomanjkanje kisika posledica dušičih par ali plinov ali če kaj drugega preprečuje poškodovancu dihanje, npr. plastična vrečka čez obraz. Povezan materialni dejavnik, ki se izbere, je dušič plin ali hlapi ali kar preprečuje poškodovancu dihanje.

Te šifre ne pridejo v poštev, kadar kemične lastnosti hlapov ali plinov delujejo toksično, kaustično ali škodljivo in prav tako v primerih, ko so zastrupitev ali kemične opekline s temi snovmi najresnejša poškodba . V teh primerih se uporabijo šifre 15, 16, 17 – stik z nevarnimi snovmi,

30 – 39 vodoravno ali navpično trčenje z ali proti nepremičnemu predmetu (poškodovanec se giblje)

Te šifre se uporabijo, kjer je poškodovanec v gibanju in je sam objekt, ki je povzročitelj poškodbe. Poškodovanec se lahko giblje navpično ali vodoravno.

Šifra 31 se uporabi, kadar je vzrok poškodbe navpično gibanje poškodovanca (šifra za vzrok je 51- padec). Dolžina padanja pred poškodovanjem ni pomembna. Ta šifra se uporabi tudi, če oseba pade (vzrok 51- padec) in ob tem v nekaj zadene. Predmet, zaradi katerega je nastala poškodba, je v tem primeru npr. stol. Kot materialni povzročitelj pa šifriramo dejavnik, ki je v največji meri vplival nato, da se je oseba poškodovala.

Šifra 32 se uporabi, kadar oseba brce oz. zadene v nekaj, kar se ne premika npr. mizo. Poškodovanec se giblje vodoravno, za materialni povzročitelj pa izberemo mizo. Primer je tudi voznik kombija, ki zadene drevo ali stoječe vozilo.

40 – 49 udarec z gibajočim predmetom, trčenje z njim

Ta skupina se uporablja v primerih, kjer je predmet, ki je poškodoval osebo, v gibanju ter udari ali trči s poškodovancem. Šifre 41-44 povejo, da je način poškodbe tak, da poškodovanec stoji oz. se ne giblje. Kar pomeni, da je stik v celoti posledica gibanja predmeta. Za razliko od teh pa šifra 45 - trčenje s predmetom, vključno z vozili - trčenje z osebo, pomeni, da trk vključuje gibanje tako predmeta kot poškodovanca v trenutku medsebojnega delovanja. Način poškodbe pri trčenju dveh premikajočih vozil se šifrira s šifro 45. Prometne nezgode bodo pogosto imele način poškodbe 44 ali 45. Predmet je ponavadi vozilo. Če pa vozilo trči v steno ali stoječe vozilo je šifra 32 - vodoravno gibanje, trčenje na

ali proti, v nezgodah, kjer so vključeni pešci, ki jih zadenejo vozila, se način poškodbe izbere v skupini 60-69.

Šifra 41 se uporabi, ko poškodovanca zadene predmet, ki leti po zraku (npr. izleti iz stroja), ne pa če predmet pada navpično. Ta šifra se prav tako uporabi, če poškodovanca zadenejo vrata, ki so bila na naglo odprta. Predmet je lahko tudi zelo majhen (prah pri žaganju, kovinski opilki), kar je že pojasnjeno pri šifri 16.

Šifra 42 se uporabi, kadar poškodovanca zadene navpično padajoč predmet (vzrok 33 - zdrs, padec, rušenje materialnega povzročitelja – od zgoraj), ne pa predmet, ki leti po zraku. Primer: opeka, ki pade z višine.

Šifro 43 je potrebno uporabiti v primerih, ko poškodovanca zadene ali podre predmet, ki zaniha nazaj, ker je na vzmeti ali nihalu. Primeri: ročice, vzmeti, škripci, elastični trakovi in podobno. Ta šifra vključuje tudi predmete, ki nihajo kot nihalo.

Šifro 44 je običajno potrebno uporabiti v primerih, ko poškodovanca zadene predmet, ki se premika po tleh ali vrti. Primer je oprema na kolesih, vozički in vozila.

Šifro 45 je potrebno uporabiti v primerih, ko se gibljeta tako poškodovanec kot predmet, ki povzroči poškodbo. Trčenje je stik med osebo in predmetom, ki se gibljeta v isti ali nasprotni smeri. Šifra se uporabi tudi pri trčenju dveh oseb ali vozil.

50-59 stik z ostrim, koničastim, grobim materialnim povzročiteljem

Ta skupina se uporabi, kadar je glavni razlog, da je predmet povzročil poškodbo, njegova lastnost, da je oster, koničast, trd, hrapav ali grob. Če ne bilo teh lastnosti, sam stik s predmetom ne bi povzročil takšnih poškodb.

Šifra 51 naj se uporablja, ko se oseba ureže na ostrem predmetu.

Šifra 52 se uporablja, ko se oseba zbode na koničastem predmetu.

Šifra 53 se uporablja, ko se oseba opraska ali oplazi ob grobo hrapavo površino. Trd predmet je neprilagodljiv zaradi svoje teže ali gostote in se zato ne uda in ublaži udarca ob stiku.

60 – 69 ujet, stisnjen, itd.

Ta skupina se uporabi, kadar je sila, velikost, teža, pritisk ali hitrost predmeta ali stroja tisto, kar povzroči poškodbo. Primer: pritisk, ki stisne poškodovanca (ali okončino), težek kontejner, ki stisne poškodovanca s svojo težo.

Šifra 61 se uporabi, ko je poškodovanec ujet ali stisnjen z nečim, kar se giblje. To je lahko del stroja ali premična oprema. Ob tem se izbere kot materialni povzročitelj premikajoči predmet (ali tisto, česar del je) npr. stroj, motor, jermen, ki je ujel ali stisnil poškodovanca.

Šifra 62 se uporabi, kadar je poškodovanec stisnjen pod nekaj in proti površini (tla, strop).

Šifra 62 predvideva določeno navpično gibanje. Primer: avto ga stisne, stisnjen pod betonsko ploščo, itd. Kot materialni povzročitelj se izbere predmet, ki se premika. Ta šifra vključuje dva predmeta, kot materialni povzročitelj se izbere tisti, ki se je gibal in ne tisti, ob katerega je bil poškodovanec stisnjen. Če poškodovanca stisne avto, se izbere avto in ne cesta ali ograja.

Šifra 63 se uporabi, ko je poškodovanec stisnjen med delujoče orodje in drug predmet, npr. med težek vrtalni stroj in steno, ali med težko košaro in stroj. Šifra 63 predvideva vodoravno

gibanje. Izbere se materialni povzročitelj, ki se je uporabljal, oziroma je poškodovanec z njim ravnal in se je torej premikal (v zgornjih primerih vrtalni stroj in košara). V stisnjenju sta udeležena dva predmeta, kot materialni povzročitelj se izbere tisti, ki se je premikal in stisnil poškodovanca.

Šifra 64 zadeva primere, pri katerih je okončina poškodovanca odtrgana ali odrezana. Primer: poškodovančev prst je ujet in odtrgan v mešalnem stroju.

70 – 79 fizični ali duševni stres

Ta skupina pokriva primere različne stopnje preobremenitve osebe, tako telesne (obremenitev mišic, sklepov, organov ali tkiv) zaradi pretiranih gibov, fizikalnih dejavnikov (hrup, sevanje, trenje) ali telesne poškodbe, kot duševne strese. Dogodki, ki povzročijo zunanje poškodbe, morajo biti šifrirani z drugimi načini poškodb. Vključeni so samo dogodki, ki se nenadoma zgodijo kot nezgode. Običajna dolgotrajna izpostavljenost povečanim telesnim obremenitvam lahko privede do poklicne bolezni in jo je potrebno obravnavati in prijavljati kot poklicno bolezen.

Šifra 73 vključuje predvsem psihične obremenitve oz. strese, ki so posledica nasilnega dejanja ali napada. Vključuje tudi šok pri osebah, ki so bile priče dogodka nezgode ali napada, ki se je zgodil drugi osebi. Če je poškodba zaradi nasilnega dejanja predvsem telesna, se za način poškodbe uporabijo šifre iz skupine 50-59, (če so poškodbe povzročene s hladnim orožjem) ali 83 (za udarce ali brce). Če ga je zadela krogla je šifra 41.

80 – 89 ugriz, brca, itd. (žival ali človek)

Ta skupina se uporabi, če je povzročitelj poškodbe človek ali žival, vključno z insekti. Šifra 81 se uporabi, ko poškodovanca ugrizne človek ali žival. Piki žuželk se uvrstijo v šifro 82, ki se uporablja predvsem za škodljive vbode nevarnih insektov (ose, čebele) ter rib s strupenimi bodicami ali plavutmi. Šifre 82 ne smemo zamenjevati z šifro 52 - stik s koničastim materialnim povzročiteljem, kjer je povzročitelj poškodbe koničast predmet.

MATERIALNI POVZROČITELJ

Materialnega povzročitelja lahko povežemo s specifično aktivnostjo v času nezgode, vzrokom in načinom nezgode. Preprosto to povemo tako, da je poškodovanec izvajal aktivnost s prvim materialnim povzročiteljem, drugi materialni povzročitelj je deloval nenormalno in sprožil vzrok nezgode, poškodovanca pa je ranil tretji materialni povzročitelj in s tem določil način poškodbe.

V različnih primerih poškodb je lahko več različnih materialnih povzročiteljev, lahko je en materialni povzročitelj povezan z različnimi fazami nezgode, možno pa je tudi, da ga v določeni fazi ni in je poškodba povezana samo s poškodovancem.

Zaenkrat smo se v Sloveniji odločili, da zabeležimo pri vsaki poškodbi samo en materialni povzročitelj. Ta naj se izbere izmed stvari, ki so najbolj vključene v način poškodbe ali vzrok poškodbe. Če je vključenih več materialnih povzročiteljev izberemo tistega, zaradi katerega so nastale najresnejše poškodbe.

V Sloveniji trenutno uporabljamo skrajšano listo materialnih povzročiteljev, kjer so materiali razvrščeni dvostopenjsko in označeni s štirimestnimi številkami. Klasifikacija je že razvita do četrte stopnje, kjer so posamezni materiali ali predmeti označeni z osemestnimi številkami.

Opis skupin na 1 stopnji klasifikacije

- 01.00 - Stavbe, zgradbe, površine na ravni tal
- 02.00 - Stavbe, zgradbe, površine nad ravnjo tal
- 03.00 - Stavbe, zgradbe, površine pod ravnjo tal
- Skupine od 01 do 03 se v glavnem uporabljajo, če oseba pade ali se udari.
- 04.00 - Sistemi za preskrbo in distribucijo snovi, cevovodi
- 05.00 - Motorji, sistemi za prenos in shranjevanje energije
- 06.00 - Ročno orodje, brez zunanje energije
- 07.00 - Ročno prenosno ali ročno vodeno orodje, mehansko
- 08.00 - Ročno orodje, brez opredeljenega vira energije
- 09.00 - Stroji in oprema - prenosni ali mobilni
- 10.00 - Stroji in oprema - stabilni
- 11.00 - Prenosni, prevozni in shranjevalni sistemi

Skupine od 04 do 11 vključujejo stroje in orodja. Izberejo se pri poškodbah, ki nastanejo zaradi njihovega nepravilnega delovanja, ali pri poškodbah, ki jih povzročijo direktno. Razlika med stroji in orodjem je razložena pri opisu specifične aktivnosti v času nezgode.

Nekaj primerov razvrščanja: kmetijsko orodje je v šifri 06.09 ali 07.09, odvisno ali je ročno ali mehanizirano. Oprema, ki ima lasten pogon in jo je torej možno voziti, kot so vrtno kosilnice, motokultivatorji in veliki kmetijski stroji so v skupini 09.02.

Vsi stroji za predelavo in obdelavo materialov so v skupini 10.

Naprave za shranjevanje so pod šiframi 11.06 stabilne in 11.07 premične. Lahko so stalno zaprte ali odprte ali pod pritiskom. V šifro 11.07 je vključeno razsuto skladiščenje v obliki kupov snovi (kup premoga). Šifra 11.09 vključuje majhne kontejnerje, vključno tiste pod pritiskom, kot so steklenice ali jeklenke z utekočinjenim ali stisnjenim plinom, gasilni aparati in se uporabi v primeru posameznik kosov. Če je velika količina teh kontejnerjev spravljena v skladišču ali na policah, se šifrira s 14.08.

12.00 - Kopenska prevozna sredstva

13.00 - Druga prevozna sredstva

V ti dve skupini so vključena vozila, izjema so gradbeni in kmetijski stroji, ki so v skupinah 09.01 in 09.02.

14.00 - Snovi, predmeti, proizvodi, deli strojev, razbitine, odpadki

Ta skupina od 14.01 do 14.04 vključuje gradbene materiale in različne predmete, ki jih najdemo na gradbiščih, vključno z deli naprav, gradbenimi materiali in sestavnimi deli.

Nadalje so v skupini 14 proizvodi za kmetijstvo, vse kar se skladišči, vse vrste tovorov, itd.

15.00 - Kemijske, eksplozivne, radioaktivne, biološke snovi

16.00 - Varnostne naprave in oprema

17.00 - Pisarniška oprema, osebna oprema, športna oprema, orožje, domača sredstva

18.00 - Živi organizmi in ljudje

19.00 - Odpadki

Šifre skupine 19 se uporabijo, kadar odpadkov ni mogoče razvrstiti v skupine 14, 15 ali 18, ker so neznani ali pa raznovrstna mešanica za deponiranje. Načeloma gre za velike količine odpadnih snovi.

20.00 - Fizikalni pojavi in naravni elementi

Skupina 20 se uporabi v primerih, ko naravni pojavi, izredne vremenske razmere, potresi, itd. povzročijo nezgodo.

PRIMERI ŠIFRIRANJA VZROKA IN OKOLIŠČIN

1. Zidar, ki nosi orodje po stopnicah na novem gradbišču, stopi na žebelj, ki gleda iz kosa odvrženega lesa.

POLJE	ŠIFRA	OZNAKA
23. Delovno okolje	021	Gradbišče- gradnja zgradb
24. Delovni proces	22	Novogradnja- gradnja
25. Specifična aktivnost	61	Hoja, tek, vzpenjanje, spuščanje
26. Vzrok nezgode	61	Hoja po ostrih predmetih
27. Način poškodbe	52	Stik s koničastim predmetom (žebelj, ostro orodje)
28. Materialni povzročitelj	14.04	Sestavna oprema: matica, sornik, vijak, žebelj

2. Medicinska sestra v bolnišnici si poškoduje palec, ko odlaga iglo v kontejner za odpadke. Zaradi nepazljivosti se piči z drugo iglo, ki štrli iz škatle.

POLJE	ŠIFRA	OZNAKA
23. Delovno okolje	051	Zdravstvene ustanove, bolnišnice, negovalne
24. Delovni proces	41	izvajanje storitev in pomoči za splošno javnost
25. Specifična aktivnost	46	Vlivanje, pretakanje, praznjenje, izmetavanje
26. Vzrok nezgode	64	Neuravnoteženi gibi zaradi nepravilnih aktivnosti ob nepravem času
27. Način poškodbe	52	Stik s koničastim materialnim povzročiteljem
28. Materialni povzročitelj	06.14	Ročno orodje, za medicinsko in kirurško delo, šivanje, rezanje

3. Voznik avtomobila se poškoduje pri trčenju z drugim avtomobilom v prometu, ker drugi voznik iz neznanega razloga zapelje na levo stran ceste.

POLJE	ŠIFRA	OZNAKA
23. Delovno okolje	061	področja za javni transport
24. Delovni proces	61	Gibanje, vključno na/v transportnih sredstvih
25. Specifična aktivnost	31	Vožnja transportnega sredstva, ravnanje z opremo – premično, motorno
26. Vzrok nezgode	42	Izguba nadzora nas transportnimi sredstvi
27. Način poškodbe	45	Trčenje s predmetom, vključno z vozili
28. Materialni povzročitelj	12.02	Prevozna sredstva-lažja za prevoz ljudi in blaga

4. Voznik se poškoduje pri trčenju z drugim vozilom v prometu, ker izgubi nadzor nad vozilom zaradi snega na cesti.

POLJE	ŠIFRA	OZNAKA
23. Delovno okolje	061	področja za javni transport
24. Delovni proces	61	Gibanje, vključno na/v transportnih sredstvih
25. Specifična aktivnost	31	Vožnja transportnega sredstva, ravnanje z opremo – premično, motorno
26. Vzrok nezgode	42	Izguba nadzora nas transportnimi sredstvi
27. Način poškodbe	45	Trčenje s predmetom, vključno z vozili
28. Materialni povzročitelj	20.02	Naravni in atmosferski elementi

5. Vrv, ki stabilizira obešen tovor se pretrga in povzroči, da tovor zaniha in zadene ob strani stoječega delavca

POLJE	ŠIFRA	OZNAKA
23. Delovno okolje	013	oddelek za skladiščenje, natovarjanje, raztovarjanje
24. Delovni proces	61	Gibanje, premikanje, vključno gibanje na/v transportnih sredstvih
25. Specifična aktivnost	70	navzočnost - neopredeljena
26. Vzrok nezgode	31	razbitje materiala - na sklepu, šivu
27. Način poškodbe	43	izguba nadzora (popolna ali delna) - nad ročnim orodjem (motoriziranim ali nemotor.)
28. Materialni povzročitelj	14.11	Tovor - odložen z dvigalom, žerjavom

6. Zapora na zložljivi lestvi se zlomi, ko se pleskar vzpenja po njej, da bi prebarval strop pisarne. Pleskar pade na tla.

POLJE	ŠIFRA	OZNAKA
23. Delovno okolje	041	pisarne, prostori za srečanja, knjižnice itd
24. Delovni proces	24	Preoblikovanje, popravila, razširitev, vzdrževanje – vse vrste zgradb
25. Specifična aktivnost	64	plazenje, plezanje, itd
26. Vzrok nezgode	31	razbitje materiala - na sklepu, šivu
27. Način poškodbe	31	navpično gibanje, trčenje na ali proti (posledica padca)
28. Materialni povzročitelj	11.05	Oprema za dvigovanje, prijemanje, različne ročne naprave (zanke, kljuke, vrvi)

7. Na žagi nevešč delavec žaga na krožni žagi. Ker so se nakopičili razžagani deli, mu je z lista žage v glavo priletel kos lesa

POLJE	ŠIFRA	OZNAKA
23. Delovno okolje	011	proizvodnja, tovarna, delavnica
24. Delovni proces	11	Proizvodnja, izdelovanje, predelovanje - vse vrste
25. Specifična aktivnost	12	polnjenje stroja, nalaganje v stroj
26. Vzrok nezgode	44	izguba nadzora (popolna ali delna) - nad predmetom dela (ki se nosi, premika, z njim

		ravna, itd.)
27. Način poškodbe	41	udarec - z letečim predmetom
28. Materialni povzročitelj	14.05	Drobci, razbitine, koščki, fragmenti, odlomek, brizg

8. Delavec v klavnici v oddelku za razkosavanje reže kotlete, pri tem izpusti nož na rob mize in si poškoduje prst.

POLJE	ŠIFRA	OZNAKA
23. Delovno okolje	011	proizvodnja, tovarna, delavnica
24. Delovni proces	11	Proizvodnja, izdelovanje, predelovanje - vse vrste
25. Specifična aktivnost	21	delo z ročnim orodjem - s človeško silo
26. Vzrok nezgode	43	izguba nadzora (popolna ali delna) - nad ročnim orodjem (motoriziranim ali nemotoriziranim)
27. Način poškodbe	51	stik z ostrim materialnim povzročiteljem (nož, rezilo, itd.)
28. Materialni povzročitelj	06.02	Ročno orodje, brez zunanje energije - za rezanje, ločevanje (vključno škarje, škarje za kovino, vrtnarske škarje)

9. Na gradbišču je vajenec s francozom odvijal matico na boilerju. Ključ se je zlomil, zaradi nenadnega trzaja je vajenec z roko silovito zadel ob boiler.

POLJE	ŠIFRA	OZNAKA
23. Delovno okolje	021	Gradbišče- gradnja zgradb
24. Delovni proces	51	Postavljanje, pripravljanje, instaliranje, montaža, demontaža, odstranjevanje
25. Specifična aktivnost	21	delo z ročnim orodjem - s človeško silo
26. Vzrok nezgode	31	razbitje materiala - na sklepu, šivu
27. Način poškodbe	53	stik s trdim ali grobim materialnim povzročiteljem
28. Materialni povzročitelj	06.05	Ročno orodje, brez zunanje energije - za vrtanje, vrtenje, vijačenje

10. V skladišču je prodajalec gasilnih aparatov pri pregledu gasilnega aparata tega pomotoma aktiviral. Cev gasilnega aparata je zadela zaposlenega v spodnji del obraza in mu poškodovala usta.

POLJE	ŠIFRA	OZNAKA
23. Delovno okolje	013	oddelek za skladiščenje, natovarjanje, raztovarjanje
24. Delovni proces	52	Vzdrževanje, popravila, naravnavanje, prilagajanje
25. Specifična aktivnost	40	ravnanje z objekti - neopredeljeno
26. Vzrok nezgode	42	izguba nadzora (popolna ali delna) - nad transportnimi sredstvi ali pri rokovanju z opremo (motorizirano ali nemotorizirano)
27. Način poškodbe	41	udarec - z letečim predmetom

28. Materialni povzročitelj	11.09	Različni sistemi za shranjevanje, paketiranje, za ustekleničiti, aparati za gašenje
-----------------------------	-------	---

11. Električar, ki je šel čez gradbišče, je zaslišal čudne zvoke iz žerjava. Zagledal je kose kovine, ki so padali z otovorjenega žerjava. Kljub temu, da se je stisnil k steni, ga je en kos oplazil in povzročil udarnine in praske po desnem ramenu in hrbtu.

POLJE	ŠIFRA	OZNAKA
23. Delovno okolje	021	Gradbišče- gradnja zgradb
24. Delovni proces	61	Gibanje, vključno gibanje na/v transportnih sredstvih
25. Specifična aktivnost	70	navzočnost - neopredeljena
26. Vzrok nezgode	33	zdrs, padec, rušenje materialnega povzročitelja – od zgoraj (padec na žrtev)
27. Način poškodbe	42	udarec - s padajočim predmetom
28. Materialni povzročitelj	14.11	Tovor – na/z dvigala, žerjava

12. Hišnik je hodil po strehi bloka in pregledoval stanje strehe. Spodrsnilo mu je na strešni opeki in padel je na balkon dve nadstropji nižje.

POLJE	ŠIFRA	OZNAKA
23. Delovno okolje	091	na višini - na stabilni površini (streha, terasa, itd.)
24. Delovni proces	55	Kontroliranje, pregledovanje proizvodnih postopkov, delovnih površin, transportnih sredstev
25. Specifična aktivnost	61	hoja, tek, vzpenjanje, spuščanje, itd.
26. Vzrok nezgode	51	padec osebe - na nižjo raven
27. Način poškodbe	31	navpično gibanje, trčenje na ali proti (posledica padca)
28. Materialni povzročitelj	02.01	Deli stavb, nad ravnjo tal - stabilni (streha, krov, strop, terasa, vrata in okna, stopnice)

13. Delavec je izvajal vzdrževanje dvigala v bloku. Splezal je na kabino dvigala in pognal dvigalo. Kabina ga je stisnila pod strop.

POLJE	ŠIFRA	OZNAKA
23. Delovno okolje	091	na višini - na stabilni površini (streha, terasa, itd.)
24. Delovni proces	52	Vzdrževanje, popravila, naravnavanje, prilagajanje
25. Specifična aktivnost	64	plazenje, plezanje, itd.
26. Vzrok nezgode	42	izguba nadzora (popolna ali delna) - nad transportnimi sredstvi ali pri rokovanju z opremo (motorizirano ali nemotorizirano)
27. Način poškodbe	63	ujet, stisnjen - med
28. Materialni povzročitelj	11.02	Dvigala, dvigala z zanko, dvigala za zajemanje, dvigala s škripcem

14. Delavec, ki je opravljal vzdrževanje grelca v kurilnici bloka, je stopil na v tla pritrjeno cev za dovod plina in si zvil nogo, pri tem ni padel.

POLJE	ŠIFRA	OZNAKA
23. Delovno okolje	072	komunalni deli zgradb, pomožni objekti, družinski vrtovi
24. Delovni proces	52	Vzdrževanje, popravila, naravnavanje, prilagajanje
25. Specifična aktivnost	61	hoja, tek, vzpenjanje, spuščanje, itd.
26. Vzrok nezgode	75	napačno stopanje, zvijanje noge ali gležnja, zdrs brez padca
27. Način poškodbe	71	fizični stres - na mišičnoskeletnem sistemu
28. Materialni povzročitelj	04.01	Sistemi za preskrbo in distribucijo snovi, cevna inštalacija - stabilna, za plin, zrak, tekočino, za sipke materiale - vključno z zbiralniki

15. Pri poliranju kosa karoserije s polirnim strojem, je poškodovanec preveč nagnil kos, tako da ga je krtača zagrabila in ga sunila delavcu v obraz.

POLJE	ŠIFRA	OZNAKA
23. Delovno okolje	011	proizvodnja, tovarna, delavnica
24. Delovni proces	11	Proizvodnja, izdelovanje, predelovanje - vse vrste
25. Specifična aktivnost	41	ročno prijemanje, grabljenje, pomikanje itd. na vodoravni podlagi
26. Vzrok nezgode	44	izguba nadzora (popolna ali delna) - nad predmetom dela (ki se nosi, premika, z njim ravna, itd.)
27. Način poškodbe	41	udarec - z letečim predmetom
28. Materialni povzročitelj	14.02	Deli strojev, deli prevoznih sredstev: vozni podstavki, motorne gredi, navori

16. Delavec je vključil stružnico in kovinski komad se je prehitro vrtel pod rezili. Stružni nož se je zataknil in se zlomil. Oster kos je vrglo iz stroja delavcu v čelo.

POLJE	ŠIFRA	OZNAKA
23. Delovno okolje	011	proizvodnja, tovarna, delavnica
24. Delovni proces	11	Proizvodnja, izdelovanje, predelovanje - vse vrste
25. Specifična aktivnost	13	nadziranje stroja, upravljanje ali vožnja stroja
26. Vzrok nezgode	32	razbitje, razpok - nastanek drobcev (les, steklo, kovina, kamenje, plastika, drugo)
27. Način poškodbe	41	udarec - z letečim predmetom
28. Materialni povzročitelj	14.03	Deli strojnega orodja, vključno z okruški materialnega povzročitelja

17. Vozil je traktor in med trto škropil s sredstvom za zatiranje plevela. Zastrupil se je s hlapi plina, ker se je spremenila smer vetra.

POLJE	ŠIFRA	OZNAKA
23. Delovno okolje	033	področje poljedelstva - gojenje dreves in grmičevja
24. Delovni proces	32	Poljedelstvo - delo z rastlinami, vrtnarjenje
25. Specifična aktivnost	31	vožnja transportnega sredstva ali ravnanje z opremo - premično in motorno
26. Vzrok nezgode	99	druge nevarne situacije, ki niso navedene v tem šifrantu
27. Način poškodbe	15	stik z nevarnimi snovmi - skozi nos, usta z vdihavanjem
28. Materialni povzročitelj	20.02	Naravni in atmosferski elementi (voda, dež, blato, sneg, led, veter itd.)

18. V kuhinji restavracije si delavec rani roko na razbiti skodelici, ko pomiva posodo.

POLJE	ŠIFRA	OZNAKA
23. Delovno okolje	044	restavracije, prostori za rekreacijo, itd
24. Delovni proces	53	Čiščenje delovnih površin, strojev - industrijskih ali ročnih
25. Specifična aktivnost	49	druge oblike dejavnosti, zajete pod šifro 40
26. Vzrok nezgode	64	neuravnoveženi gibi zaradi nepravilnih aktivnosti ob nepravem času
27. Način poškodbe	51	stik z ostrim materialnim povzročiteljem (nož, rezilo, itd.)
28. Materialni povzročitelj	14.05	Drobci, razbitine, koščki, fragmenti, odlomek, brizg

PODATKI PRED LETOM 2007

V podatkovni zbirki o poškodbah pri delu so do vključno leta 2006 vsebovani naslednji podatki

TIP IN DOLŽINA ZAPISA PRIJAVE POŠKODBE PRI DELU

1	Vrsta poškodbe	NUM 1	1
2	Zaporedna številka	NUM 4	2-5
3	Registrska številka zavezanca	NUM 10	6-15
4	Panoga dejavnosti	CHAR 6	16-21
5	Spol	NUM 1	22
6	Stalno prebivališče	NUM 3	23-25
7	Datum rojstva (DDMMLLLL)	NUM 8	26-33
8	Zakonski stan	NUM 1	34
9	Poklic	NUM 2	35-36
10	Šolska izobrazba	NUM 1	37
11	Ali ima strokovno izobrazbo za to delovno mesto	NUM 1	38
12	Koliko časa je poškodovanec opravljal to delo	NUM 1	39
13	Koliko ur je poškodovanec delal ta dan	NUM 1	40
14	Ali je bil poškodovan med delom	NUM 1	41
15	Ali je bil poškodovan na svojem delovnem mestu	NUM 1	42
16	Ali je delovno mesto nevarno	NUM 1	43
17	Ali je delovno mesto tehnično zavarovano	NUM 1	44
18	Uporaba zaščitnih sredstev	NUM 1	45
19	Ali je poškodovanec umrl	NUM 1	46
20	Kdaj se je poškodba pripetila (DDMMLLLL)	NUM 8	47-54
21	Dan v tednu	NUM 1	55
22	Ura poškodbe	NUM 2	56-57
23	Kje se je poškodba pripetila	NUM 1	58
24	Umrlí na kraju dogodka	NUM 2	59-60
25	Število poškodovanih na kraju dogodka	NUM 2	61-62
26	Zaporedna številka poškodovanca, če je bilo več poškodovanih	NUM 2	63-64
27	Oblika - zunanji vzrok poškodbe	NUM 1	65
28	Vzrok - materialni povzročitelj poškodbe	NUM 1	66
29	Nastanek poškodbe	NUM 2	67-68
30	Šifra zdravnika	NUM 4	69-72
31	Kdo je poškodovancu nudil prvo pomoč	NUM 1	73
32	Diagnoza poškodbe	CHAR 4	74-77
33	Ali ima poškodovanec neko bolezen, ki je imela za posledico to poškodbo	NUM 1	78
34	Ali ima poškodovanec fizične in psihične pomanjkljivosti	CHAR 4	79-82

Podatki ne vsebujejo podatka o velikosti podjetja, zaposlitvenem statusu poškodovanca. Podatka o trajanju odsotnosti z dela ni bilo možno ustrezno zajeti, zato tudi ni bil uvrščen v

podatke, ki so se vnašali v bazo. Veliko manj natančno so bile popisane okoliščine nastanka in vzrok nezgode, pri kateri je nastala poškodba.

Uporabljene so bile naslednje specifične klasifikacije:

OBLIKA – ZUNANJI VZROK POŠKODBE

- 1 Padci oseb - z višine (z dreves, hiš, odrov, lestev, vozil, delovnih strojev) ali v globino (v vodnjak, rov, jamo, odprtino v tleh) ali na isti ravni
- 2 Padci predmetov
 - usipavanje(plaz zemlje,kamenja, snega)
 - rušenje(stavb,zidov,gradbenih odrov,lestev,skladovnic blaga)
 - padci predmetov pri ročni manipulaciji
 - ostali padci predmetov
- 3 Hoja po predmetih, udarci ob predmete ali trčenje s predmeti, razen trčenja s padajočimi predmeti
- 4 Stisnjenje v neki predmet ali med predmeti
 - v neki predmet
 - med premičnim in nepremičnim predmetom
- 5 Pretiran napor ali napačni gibi
 - pretiran fizični napor pri dvigovanju predmetov
 - pretiran fizični napor pri potiskanju ali vlečenju predmetov
 - pretiran fizični napor pri manipulaciji ali metanju predmetov
- 6 Izpostavljanje ali stik s skrajnimi temperaturami
 - izpostavljanje vročini (ozračja ali delovnega okolja)
 - izpostavljanje mrazu (ozračja ali delovnega okolja)
 - dotik z žgočimi snovmi ali predmeti
 - dotik z zelo mrzlimi snovmi ali predmeti
- 7 Izpostavljanje ali stik z električnim tokom
- 8 Izpostavljanje ali stik s škodljivimi snovmi ali sevanji
 - stik s škodljivimi snovmi z vdihavanjem, vnašanjem v želodec ali vsrkavanjem
 - izpostavljanje ionizirajočim sevanjem in izpostavljanje ostalim neionizirajočim sevanjem
- 9 Ostale oblike nezgod nevrščene na drugem mestu in nevrščene nezgode zaradi pomanjkanja zadostnih podatkov
 - ostale oblike nezgod, nevrščene na drugem mestu
 - nezgode nevrščene zaradi pomanjkanja zadostnih podatkov

VZROK - MATERIALNI POVZROČITELJ POŠKODBE

- 1 Stroji
 - pogonski stroji ali generatorji, razen električnih strojev
 - prenosniki moči
 - stroji za obdelavo kovin
 - stroji za obdelavo lesa in podobnega materiala
 - kmetijski stroji
 - stroji za delo v rudniku
 - ostali stroji
- 2 Prevozna sredstva in sredstva za dviganje
 - dvigalne naprave
 - tirna prevozna sredstva

- prevozna sredstva na kolesih, razen tirnih prevoz.sredstev
 - zračna prevozna sredstva
 - vodna prevozna sredstva
 - ostala prevozna sredstva
 - ostala prevozna sredstva
- 3 Ostale naprave
- posode pod pritiskom
 - peči, kurišča
 - hladilne naprave
 - električne napeljave, vključno z električnimi stroji, toda brez ročnega električnega orodja
 - električno ročno orodje
 - orodje, priprave in potrebščine, razen ročnega el. orodja
 - lestve
 - premične rampe
 - gradbeni odri
 - ostale priprave
- 4 Material, snovi in sevanja
- razstreliva
 - plini, prah, tekočine in kemična sredstva, razen razstreliva
 - drobci, ki odletijo od predmeta
 - sevanja
 - ostali materiali in snovi
- 5 Delovno okolje
- zunanje okolje
 - notranje okolje
 - podzemlje
- 6 Ostali povzročitelji, ki niso uvrščeni v druge skupine
- živali, ljudje
 - ostali povzročitelji
- 7 Neuvrščeni povzročitelji zaradi pomanjkanja zadostnih podatkov

NASTANEK POŠKODBE – KRATEK OPIS

Do nezgode je prišlo:

- 61 ker stroji ali druge naprave niso brezhibno delovali, razen če je bila hiba v električnem delu naprave, počeni deli, izlizane matice, ker niso delovale zavore in podobno
- 62 zaradi motnje v normalnem tehnološkem procesu, ker se je zamašilo grlo, spremenila vrsta surovine. Preusmeritev proizvodnje se ne šteje za motnje v normalnem procesu
- 63 ker ročno orodje ali orodje na mehaničen pogon ni bilo v redu, razen če je bila na električnem delu naprave, kakor: slabo nasajeno kladivo, topa žaga, hiba na pnevmatičnem orodju itd.
- 64 ker električne naprave ali instalacije niso bile v redu ali v zvezi z električnim delom naprave niso pravilno delovali stroji in ročno orodje na električni pogon
- 65 ker delovni prostor ni bil pravilno zgrajen ali delovišče ni bilo pravilno opremljeno ali ni bilo pravilno vzdrževano
- 66 zaradi nepravilne ali nezadostne razsvetljave, nezadostnega ali nepravilnega zračenja, nezdravega ozračja, ropota

- 67 ker so bili delovišče zlasti pa prehodi za ljudi, natrpani (tesno delovišče v rudniku)
- 68 ker transportna pot, sredstva in prostor za nakladanje in razkladanje niso bili v redu, izvzemši transport
- 69 ker ni bilo varnostnih naprav, ker so bile te poškodovane ali pa njihova konstrukcija ni bila brezhibna, kakor: cirkularka brez varnostnega klina in kape, stanca brez zavarovanja, nezavarovani valji itd.
- 70 ker ni bilo osebnih varnostnih sredstev, ali ta niso bila primerna ali pa niso bila dobra, n.pr. ker ni bilo pri rokah varnostnih rokavic, škornjev, očal, itd.
- 71 zaradi višje, elementarne sile burja, veter, iskra od vlaka, megla)
- 72 zaradi nesmotrenega ali nezanesljivega načina dela pri posamezniku (s kladivom po roki, zdrobi se steklenica, ki jo brusi kvalificirani delavec, urezi pri mesarjih, veje v gozdu pri sekanju)
- 73 zaradi slabe organizacije dela (skupinsko delo) (v službi, če je kriva druga oseba ne samo skupinsko delo)
- 74 zaradi utrujenosti, ki je bila posledica predolgega nadurnega dela, opuščanja počitka ali kratkih oddihov ali prehitrega dela
- 75 ker ni bilo splošnega nadzorstva, zlasti pri delih, ki se morajo po veljavnih predpisih in izkušnjah opravljati pod posebnim nadzorstvom
- 76 ker delavec ni imel ustrezne s šolanjem pridobljene poklicne izobrazbe
- 77 ker delavec ni imel primernih poklicnih izkušenj, samo priučen in podobno, ima šolo nima delovne dobe (tudi vajenci)
- 78 zaradi kršitve predpisov o varnosti, ker delavec ni poznal nevarnosti ali ni bil o njej poučen; zaradi naglice pri delu, nediscipliniranosti, snemanje varnostnih naprav, neuporaba osebnih varnostnih sredstev, dostop k nedovoljenim mostom, neupoštevanje določenih ukrepov in pod.
- 79 zaradi akutne ali kronične bolezni, občasne motnje organskih funkcij, uživanja alkohola, zaradi telesnih hib in pomanjkljivosti kot so: gripa, adneksitis, reumatizem, menstruacija, posledica užitega alkohola ali kakršnega drugega mamila, motnje organskih funkcij zaradi nepravilne prehrane, omotičnost, božjast, mišični krči, itd.
- 80 ker je bil delavec utrujen zaradi poti na delo ali z dela, dolga peš hoja, dolga vožnja s kolesom, železnico, tovornim avtomobilom, itd.
- 81 ker je bil delavec utrujen zaradi prekratkega počitka v prostem času, delo izven podjetja, itd.
- 82 zaradi posebnega odnosa delavca do dela, ki ga opravlja v podjetju, nezadovoljen s plačo, mestom, itd.
- 83 zaradi skrbi ali raznih razburjanj, dolgovi, bolezen v hiši, prepir v podjetju ali izven podjetja, itd.
- 84 zaradi duševnih lastnosti in pomanjkljivosti
- 85 zaradi ostalih razlogov, slaba cesta na poti z dela in na delo
- 86 prometne nezgode
- 99 neznano, neopredeljeno, napad živali, ljudi, kap, eksplozije
nenadna eksplozija mine

EVROPSKA STATISTIKA POŠKODB PRI DELU

Evropska gospodarska skupnost je že konec 80 let opredelila poseben pomen izboljšanju varnosti in zdravja pri delu. Direktiva sveta Evropske gospodarske skupnosti o uvajanju ukrepov za spodbujanje izboljšav varnosti in zdravja pri delu je v letu 1989 predstavljala eno od podlag za začetek harmonizacije statistike poškodb pri delu in poklicnih boleznih med državami članicami, ki se je pričela v letu 1990. Na tej podlagi sta Evropski statistični urad (DG ESTAT) in generalni direktorat za zaposlovanje in socialne zadeve (DG EMPL) ob sodelovanju držav članic začela razvijati v delovnih skupinah skupno metodologijo za podatke o poškodbah pri delu in poklicnih boleznih, ki se iz posameznih držav zbirajo na Evrostatu. Sistemi zbiranje podatkov v posameznih državah so različni in izhajajo iz njihove tradicije. Vse države pa naj bi čimprej, najkasneje pa do sprejetja regulative, ki je v zakonodajnem postopku, uskladile poročanje Evrostatu z metodologijo, ki se sedaj izvaja na podlagi gentlemenškega dogovora. Temu se je pridružila tudi Slovenija že v predpristopni izjavi za članstvo v Evropski uniji.

Osnutek regulative o statistiki skupnosti na področju javnega zdravja ter zdravja in varnosti pri delu je razdeljen na pet poglavij, v četrtem poglavju je opredeljena statistika poškodb pri delu.

Med podprojekti in pilotnimi projekti se izvajajo projekti usklajevanja potreb po podatkih z drugimi uporabniki in dodatno zbiranje podatkov, ki niso zajeti v usklajeni metodologiji. Z Mednarodno organizacijo dela poteka zbiranje podatkov o poškodbah z manj kot 4 dni odsotnosti z dela, ki so izključene iz definicije evropske statistike poškodb pri delu. Kot podprojekt poteka zbiranje podatkov o poškodbah na poti na delo in iz dela, po podobni metodologiji kot za poškodbe na delu.

Dodatno veljavo sprejeti metodologiji evropske statistike poškodb pri delu je dala Mednarodna organizacija dela v svoji resoluciji Statistika delovnih poškodb, ki nastanejo zaradi nezgod pri delu, ki je privzela večino evropske metodologije, tako da se ta uporablja tudi v državah izven EU, ki to želijo.

Aktivnosti na statistiki poškodb pri delu so povezane z Anketo o delovni sili. Referenčna populacija, ki se uporablja za računanje incidence, izhaja iz podatkov te ankete. Za širši pregled stanja je bil v letu 1999 v anketo vključen priložnostni modul »Z delom povezani zdravstveni problemi in nezgodne poškodbe«. V letu 2007 pa bo vključen modul o poškodbah pri delu in z delom povezanih zdravstvenih problemih.

Značilnosti metodologije

Pri oblikovanju evropske metodologije so imeli ves čas pred očmi cilj pripraviti orodje za zbiranje podatkov, ki bodo uporabni za preprečevanje poškodb, hkrati naj bo to orodje čimbolj združljivo z obstoječimi statističnimi sistemi v državah članicah. Osnovni cilj je bil pripraviti metodologijo, ki bo uporabna, vendar ne preveč zapletena, hkrati pa odprta in prilagodljiva za spremembe. Te značilnosti omogočajo državam članicam, da naredijo potrebne izboljšave z dodajanjem novih podatkov na nacionalnem nivoju, da postopno prevzemajo metodologijo v različnih nacionalnih institucijah in če je potrebno razvijejo tudi iskanje nadaljnjih informacij o vzrokih in okoliščinah poškodb pri delu, brez kakršnih koli odklonov od osnovne strukture metodologije.

Tabela Primeri poškodb pri delu, ki se obvezno prijavljajo v nacionalnih sistemih

država	Vse poškodbe	Odsotnost z dela	Prometne v toku dela	Na poti na /z dela	Nenadne slabosti/kapi
Avstrija	●		●	●	
Belgija	●		●	●	
Danska		>1 dan	●		
Grčija	●		●	●	●
Finska	●		●	●	
Francija	●		●	●	●
Irska		>3 dni	●		
Italija		>3 dni	●	●	
Luxembourg	●		●	●	
Nemčija		>3 dni	●	●	
Nizozemska			●		
Portugalska	●		●	●	
Španija	●		●	●	●
Švedska		>1 dan	●	●	●
Švica	●		●	●	
V. Britanija		>3 dni			
Slovenija		vsaj 1 dan	●	●	

Vir: Inventory and analysis of national reporting systems on accident at work

Definicija

Definicija poškodbe pri delu v evropskem statističnem sistemu je ožja kot v večini nacionalnih sistemov držav članic. Poškodba ali nezgoda pri delu je definirana kot nenaden dogodek v toku dela, ki povzroči telesno ali duševno škodo. Izključene so namerne samopoškodbe, poškodbe na poti na in z dela in poškodbe, ki imajo samo medicinski razlog nastanka ter poklicne bolezni. Vključeni so primeri, ki zahtevajo več kot 3 koledarske dni odsotnosti z dela. Kot smrtni primeri so definirani vsi tisti, kjer je smrt nastopila znotraj enega leta po poškodbi na delu

Zahteve za poročanje

V skladu z metodologijo pripravljena baza podatkov s posameznimi zapisi primerov poškodb mora biti na Evrostat poslana enkrat letno. Vsak posamezen zapis mora vsebovati utež, ki je določena glede na nivo poročanja v vsaki gospodarski panogi, zaposlitvenem statusu in poklicu. Izpolniti je potrebno spremljajoči vprašalnik o veljavnosti podatkov poslanih na Evrostat, ki zadeva okvir podatkov, nivo poročanja, definicijo smrtnih primerov, definicijo dodatne lokacije podjetja

Poleg tega je potrebno zagotoviti tudi podatke za strukturni indikator resne in smrtne poškodbe, ki jih je zaenkrat dovoljeno pošiljati v agregirani obliki. Opcijsko je poročanje za pilotne projekte poškodbe na poti na delo in iz dela ter poškodbe, ki zahtevajo krajšo odsotnost z dela

Kakovost podatkov

Z namenom oceniti kakovost podatkov o poškodbah pri delu kot celote in v posameznih državah so bile narejene analize poročevalskih sistemov v državah članicah pred letom 2004. Vsi posredovani podatki se na Evrostatu v sedanji fazi analizirajo predvsem z vidika kakovosti, pri čemer se uporabljajo tudi dodatni vprašalniki, ki jih izpolnjujejo poročevalci iz posameznih držav.

Analiza je prepoznala dva osnovna poročevalska sistema glede na administrativni vir podatkov. V 10 državah članicah poročevalski sistem v osnovi temelji na prijavljanju zavarovalnicam. Pet držav pa ima statistični sistem zasnovan v glavnem na zakonski obveznosti prijavljanja poškodb pri delu pristojnim državnim oblastem, ki so pogosto inšpektorati za delo.

V zavarovalniškem sistemu so finančne pravice vezane na prijavo poškodbe zavarovalnici. V številnih državah so te pravice večje, če je poškodba nastala na delu, kot pa doma ali v prostem času. Različne ekonomske spodbude pomenijo, da je nivo poročanja v zavarovalniškemu sistemu zelo visok in ocenjen na blizu 100%.

Drugih pet držav ima v osnovi enoten sistem kritja socialne varnosti, v katerem pravice niso odvisne od prijave poškodbe pri delu. Ekonomskih spodbud za prijavo ni, ostaja le zakonska obveznost prijavljanja, kar v praksi pomeni, da je prijavljen le del poškodb pri delu, ki je ocenjen med 30 in 50% vseh poškodb pri delu.

Definicija poškodbe pri delu, predvsem kategorije smrtnih in ostalih poškodb se med državami nekoliko razlikujejo. Nekateri sistemi prijavljanja registrirajo poškodbe kot smrtne le, če smrt nastopi v omejenem času od poškodbe. V nekaterih državah so vključene poškodbe ne glede ali je prišlo do odsotnosti z dela ali ne.

S pomočjo evalvacijskega vprašalnika, ki se pošilja hkrati z bazo podatkov, je opravljena ocena vira podatkov, ki je predpogoj za pravilno interpretacijo podatkov držav članic. Države morajo oceniti tudi vključenost skupin po zaposlitvenem statusu, gospodarski dejavnosti in poklicnih skupinah. Ta podatek je pomemben tudi za pravilno definiranje referenčne populacije za računanje frekvenc poročanja.

Kljub enotni metodologiji, kateri so se zavezale vse članice Evropske unije, pa primerljivost podatkov med državami še zdaleč ni popolna. Ugotavljanje geografske primerljivosti kot sestavnega dela kvalitete podatkov je naloga, ki pri prenosu metodologije v države članice zavzema pomembno mesto v delu enote za statistiko zdravja in varnosti pri delu na Evrostatu.

Rezultati analiz kažejo, da zaradi obstoječe zakonodaje ali prakse vse države ne morejo v kratkem času zagotoviti podatkov popolnoma skladnih z definicijo evropske statistike poškodb pri delu (ESAW). Tudi v primerih, ko to lahko zagotovijo, še vedno obstajajo razlike med njimi, ki jih je nujno poznati, ko med seboj primerjamo podatke različnih držav. Na podlagi takšnih analiz je ocenjeno, da celo podatki o incidenci poškodb pri delu, kot zelo definirani, niso zreli za primerjave v absolutnih številkah, če jih ne presojava z upoštevanjem značilnosti v posamezni državi.

Najpomembnejše ugotovitve analize kažejo, da je v državah starih članicah (EU-15) razlika v poročevalskih sistemih največja pri:

1. vključenosti samozaposlenih v poročanje, deloma je različna tudi zakonska obveznost poročanja samozaposlenih.
2. različni vključenosti poškodb, ki se zgodijo v cestnem prometu
3. nivoji poročanja po državah so tako različnega obsega, da jih ni mogoče primerjati zgolj z uporabo običajnih statističnih metod standardizacije.

Vključenost samozaposlenih in poškodb pri delu v cestnem prometu je možno reševati s stratificiranjem podatkov in primerjavo med razdeljenimi podatki. Delež prijavljenih poškodb v primerjavi s poškodbami, ki bi morale biti prijavljene, tako imenovana poročevalska odzivnost ali disciplina, pa zahteva podrobnejšo analizo sistema in načrt za pridobitev primerljivih podatkov.

NABOR PODATKOV ZA EUROSTAT

STRUKTURA PODATKOV ZA EVROPSKO STATISTIKO POŠKODB PRI DELU (ESPD – ESAW)

- Kriterija za vključitev: 1. poškodba na delu in službeni poti (Kje se je nezgoda pripetila, izločeni kategoriji 4 in 5)
 2. odsotnost z dela 4 koledarske dni in več (Dejanski bolniški stalež, izločeni manjši ali enaki 003 dni)

	Vir-polje	oznaka	format	
Zaporedna številka		zapstevp	11	11
Šifra dejavnosti delodajalca	04izračun	dejavno4	4 CHAR	
poklic, ki ga opravlja	13	poklic	2	
Starost poškodovanca	10izračun	starost	2	
spol	08	spol	1	
narava poškodbe	21	narpos	3	
poškodovani del telesa	22	telopos	2	
Država, kjer je nastala poškodba	20	terenpos	5 CHAR	
Datum nezgode	16	datpos	8	
ura nezgode	17	urapos	2	
Velikost podjetja	06	velpod	1	
nacionalnost	09 izračun	nacional	1	
vrsta in status zaposlitve	11+12+12a	zapospos	3	
Dejanski bolniški stalež	link	dnistal	3	
Mesto dela	18Rekod	Mestop_r	1	
delovno okolje	23	okoljpo	3	
delovni proces	24	procespo	2	
specifična aktivnost v času nezgode	25	aktivpo	2	
Vzrok nezgode	26	vzroknez	2	
Način poškodbe	27	nacinpos	2	
materialni povzročitelj	28	matpov	4	
utež	izračun	utez	9	

Med zgornjim naborom so po navodilih ESPD rekodirane variable

	Vir-polje	oznaka	format	
Velikost podjetja (iz števila zaposlenih)	Združitev razredov	velpod	1	
Šifra dejavnosti delodajalca	04	dejavno4	4	
Starost poškodovanca	Izračun iz EMŠO	starost	2	
vrsta in status zaposlitve (iz zaposlitvenega statusa in vrste zaposlitve)	11+12+12a recod	zapospos	3	
nacionalnost	Iz državljanstva	nacional	1	
Dejanski bolniški stalež	Link z absentizmom	dnistal	3	
Mesto dela (iz Kje se je nezgoda pripetila)	Rekod 18	Mestop_r	1	

Te variable imajo definirane zaloge vrednosti:

Velikost podjetja

0 - 0 zaposlenih, samozaposlen
 1 - 1-9
 2- 10-49
 3- 50-499
 5 - 500 zaposlenih ali več
 9- neznana velikost

Nacionalnost:

0 neznano
 1 slovensko
 2 neslovensko iz EU
 3 neslovensko izven EU

Mesto dela

0 ni določeno
 1 običajno delovno mesto in začasno v isti enoti
 2 službena pot ali delovno mesto v drugi enoti
 9 drugo

Dejanski bolniški stalež:

od 000 ..do 182 dejanski dnevi
 997 več kot 182 dni

Predvidene spremembe

998 smrtna poškodba

999 drugo

Vrsta in status zaposlitve

000 neznan status
 100 samozaposlen
 300 zaposleni neopredeljen
 301 polni delovni čas (določen/nedoločen neopredeljen)
 302 skrajšan delovni čas (določen/nedoločen neopredeljen)
 310 nedoločenčas (polni/skrajšan neopredeljen)
 311 nedoločen čas-polni
 312 nedoločen čas-skrajšan
 320 določen čas (polni/skrajšan neopredeljen)
 321 določen čas-polni
 322 določen čas-skrajšan
 400 družinski člani
 500 vajenci, študentje
 900 drugi statusi

Nova standardna klasifikacija gospodarskih dejavnosti bo v EU in Sloveniji, kot tudi v zbirki podatkov o poškodbah pri delu uvedena s 1.1. 2008.

Nadaljnji razvoj bo prinesel razširitve beleženja pri materialnem povzročitelju. Faza 3 poročanja v Evropsko statistiko poškodb pri delu – ESPD dopušča beleženje samo enega materialnega povzročitelja, čeprav je opis nastanka poškodbe zasnovan na opredelitvi materialnega povzročitelja povezanega s specifično aktivnostjo v času nezgode, materialnega povzročitelja povezanega z vzrokom in materialnega povzročitelja povezanega z načinom poškodbe. Odločili smo se za dvostopenjsko klasifikacijo materialnega povzročitelja, kar nam faza 3 dopušča, čeprav je klasifikacija materialnega povzročitelja že definirana kot štiristopenjska (8 mestna).

STRUKTURNA INDIKATORJA

Ocenjene velike razlike med državami so pripeljale do odločitve, da se podatki o strukturnem indikatorju resne in smrtne poškodbe pri delu po državah prikazujejo kot indeks na bazo iz leta 1998 in so ocenjeni kot ne dovolj kakovostni za objavo v poročilu o napredovanju lizbonske strategije.

Resne poškodbe na delu

Indikator (definicija)	Resne poškodbe pri delu (skupaj, ženske, moški): Indeks, ki kaže primerjavo stopnje (na 100 000 delavcev, žensk, moških) resnih poškodb pri delu s stopnjo v letu 1998 (vrednost indeksa v letu 1998 = 100).
Eurostat Unit	F5: Health and Food Safety Statistics (statistika zdravja in varnosti hrane)
Drugi direktorati Evropske komisije	DG EMPL
Delovna skupina evropskega statističnega sistema - Working Group (WG)	WG on Health and Safety at Work Statistics (delovna skupina Statistika zdravja in varnosti pri delu)
Date	Januarja 2006

1. Cilj in pomembnost indikatorja

Indikator kaže razvoj incidenčne stopnje resnih poškodb pri delu v primerjavi z letom 1998 (=100). Stopnja incidence je enaka številu poškodb pri delu (skupaj, ženske, moški), z več kot tri dni odsotnosti, ki se zgodijo v letu, deljeno s številom zaposlenih oseb (skupaj, ženske, moški) v istem letu in pomnoženo s 100 000.

Evropski svet je v Stockholmu leta 2001 zapisal, da ponovno vzpostavljanje polne zaposlenosti ne pomeni samo zagotavljanje več delovnih mest, ampak tudi boljše delovna mesta. Povečati je potrebno prizadevanja za promocijo dobrega delovnega okolja za vse, vključno z enakimi možnostmi za invalide, enakopravnost spolov, dobro in fleksibilno organizacijo dela, dovoliti večjo usklajenost delovnega in zasebnega življenja, vseživljenjsko učenje, zdravje in varnost pri delu, vključenost zaposlenih in pestrost delovnega življenja.

Omejitve pomembnosti indikatorja in druge značilnosti, ki lahko omejujejo uporabo indikatorja v Letnem poročilu o razvoju (Annual Progress Report).

Indikator izključuje poškodbe na poti na delo in iz dela, dogodke, ki so nastali samo iz zdravstvenih vzrokov in poklicne bolezni.

Indikator je indeks, ki opisuje razvoj incidenčne stopnje od leta 1998. Ta metodološka izbira je bila narejena zato, da bi se izključil vpliv različnih nacionalnih sistemov zbiranja podatkov, torej indeks primerljivo meri trende v vsaki državi. Slaba stran je, da ni mogoče primerjati absolutne incidenčne stopnje med državami.

2a. Razpoložljivost podatkov- pregled

V splošnem ni možno pričakovati, da bi bili podatki za nove članice in kandidatke dosegljivi za obdobje pred 1995.

2b. Razpoložljivost podatkov- podrobno

t1: prvo referenčno leto, t2 zadnje referenčno leto dosegljivo v januarju 2006

Države članice	Kandidatke in pridružene	ZDA in Japonska	EEA-EFTA ¹
t ₁	1994 – BE, DK, DE, GR, ES, FR, IE, IT, LU, HU, MT, NL, AT, PT, SI, FI, SE, UK 1995 – EE, LT, SK 1996 – CZ 1997 – PL 1998-LV 1999-CY	1994 – BG 1996 – TR 1997 - RO	1994 1995-NO
t ₂	2003-24 MS (ni podatkov za Irsko)	2003 – BG, RO, TR	2003 2003-NO

Pripomba: Razpoložljivost podatkov razdeljenih po spolu je manjša.

3. Celotna ocena natančnosti in primerljivosti

A B C Indikator je potrebno razviti

Kratek povzetek obrazložitve: Specifikacije zbiranja podatkov so zelo harmonizirane. Podatki se zbirajo po istih statističnih definicijah in klasifikacijah v vseh državah. Viri podatkov so prav tako zanesljivi. Primerljivost med državami je kljub temu omejena, ker obstajata dva osnovna sistema poročanja: zavarovalniški podatki in poročanje inšpektoratu za delo. V drugem sistemu ni ekonomske motivacije za poročanje poškodb pri delu.

4. Celotna natančnost

Visoka

Podatki so administrativni podatki zbrani z ESAW (Evropska statistika poškodb pri delu) metodologijo. ESAW statistika temelji na harmonizirani metodologiji, ki je bila od leta 1990 razvita z državami članicami. Nacionalni viri za ESAW so prijave poškodb pri delu na zavarovalnice za poškodbe pri delu (BE, DE, EL, ES, FR, IT, LU, AT, PT, in FI) ali drugim ustreznim nacionalnim institucijam (običajno Inšpektorat za delo) v državah članicah, ki imajo » splošen socialno varstveni sistem« (DK, IE, NL, SE, UK in NO). Viri podatkov v novih članicah in kandidatkah so administrativni registri (v glavnem Inšpektorat za delo in Zavodi za socialno varnost). Pred polno uporabo zbiranja podatkov

ESAW po primerih, nove članice in kandidatke zagotavljajo samo agregirane podatke v tabelah za izračun indikatorja.

Incidenčne stopnje so polno primerljive znotraj obeh skupin držav (zavarovalniški sistem in splošen socialno varstveni sistem), vendar niso direktno primerljive med obema skupinama, zaradi tega se izvajajo prilagoditve na osnovi nivoja poročanja. Kljub temu je indeks (trend) primerljiv med državami članicami in kandidatkami.

Podatki o številu zaposlenih oseb so pridobljeni iz Ankete o delovni sili (LFS), raziskavi v gospodinjstvih, ki temelji na evropski zakonodaji. Celotna natančnost je ocenjena kot visoka. Ker so rezultati pridobljeni na vzorcu, so podvrženi običajnim tipom napak, ki so povezane z tehnikami vzorčenja in intervjuja. Vzorčne napake, ne vzorčne napake, napake merjenja, procesne napake in neodziv so izračunane za vsako državo in dokumentirane v Poročilu o kakovosti Ankete o delovni sili Evropske unije.

V procesu presejanja kakovosti s strani Evrostata številke o zaposlenosti izpolnjujejo zahteve Evrostata glede zanesljivosti.

Omejitve (viri, napake, metodologija, itd)

5. Primerljivost med državami

Omejitve Za zagotovitev primerljivosti so bile razvite skupne definicije in klasifikacije za ESAW podatke. Dodatno so incidenčne stopnje, ki se uporabljajo za izračun indeksa standardizirane (po gospodarski dejavnosti), da se odpravijo razlike zaradi različne distribucije nacionalne delovne sile v panoge z nizkim in visokim tveganjem. Nadalje so v izračun vključene samo tiste gospodarske dejavnosti, za katere lahko vse države zagotovijo popolne podatke.

Vir neprimerljivosti, ki ostaja, je zanašanje na dva različna osnovna tipa sistemov zbiranja podatkov: zavarovalniški sistem in poročevalski sistem inšpektorata za delo. Za zmanjšanje teh problemov primerljivosti je zato uporabljena baza za izračun indeksa v letu 1998 za vsako državo posebej namesto absolutne incidenčne stopnje.

Primerljivost podatkov med državami o številu zaposlenih oseb je dosežena v Anketi o delovni sili z različnimi pravili, ki zagotavljajo harmonizacijo konceptov, definicij in metodologij za vse države članice, EFTA in kandidatke (razen Španije in Turčije).

Podatki za Španijo so pridobljeni iz datotek Sistema socialne varnosti in za Turčijo iz Nacionalne ankete o delu.

6. Časovna primerljivost

Visoka Zaradi strukture indikatorja (indeks z bazo leta 1998) je časovna primerljivost na splošno dobra. Kljub temu je prišlo do prekinitve serije za Irsko in Avstrijo v letu 1996, Nizozemsko v letu 1999 in 2002, Belgijo v letu 2000 in Finsko v letu 2001 zaradi manjših metodoloških sprememb na nacionalnem nivoju. To vključuje razširitev pokritja poročevalskega sistema na nekatere skupine delavcev ali izboljšanje uporabe v praksi definicije, ki omejuje zajem poškodb na tiste, ki imajo več kot 3 dni odsotnosti.

Za Irsko so podatki med leti 1999-2002 naknadno razglašeni za neprimerljive med leti zaradi razlik pri vključevanju poškodb med samozaposlenimi delavci.

Za najmanjše države (Ciper, Luksemburg, Malta) so letne številke resnih poškodb pri delu zelo nizke in so zato letne vrednosti indikatorja majhnega pomena.

Podatki o številu zaposlenih oseb temeljijo na letnih povprečjih primerljivih četrtnih podatkov. Prehod iz spomladanske ankete na trajno anketo, ki daje četrtnete podatke se je začel leta 1998.

V letu 2003 je bila četrletna trajna Anketa o delovni sili vpeljana v Franciji, Luksemburgu, Madžarski, Islandiji in Bolgariji. Avstrija, Italija in Ciper so uvedli četrletno trajno anketo v letu 2004, Nemčija pa jo bo 2005. V drugih primerih se manjkajoče četrtine ocenijo na Evrostatu, kjer se kot oznaka relativne velikosti uporabijo harmonizirani podatki Ankete o delovni sili, ki so na razpolago na Evrostatu. Nemčija posreduje nacionalne ocene do leta 2004.

Izvajajo se prilagoditve, da bi se zmanjšali učinki prekinitev serij zaradi prehoda na trajno anketo.

Omejitve

7. Razvojne možnosti za izboljšanje kakovosti tega indikatorja (kolikor je možno tudi pokazatelje bremena držav članic in drugih).

10 novih članic, Bolgarija in Romunija so postavile nacionalne plane za uvedbo polne ESAW metodologije zbiranja podatkov za referenčno leto 2004-06, odvisno od države.

8. Prispevek k kakovosti nabora za skupno analizo politike

ESAW metodologija zbiranja podatkov je harmonizirana metodologija, ki zbira statistične podatke o pojavu, izidu, vzrokih in okoliščinah poškodb pri delu. Nacionalne pooblaščenice inštitucije so zavezane tej metodologiji in so izpeljale različne aktivnosti za prilagoditev nacionalnih postopkov zbiranja podatkov zahtevam ESAW. ESAW podatki prispevajo k usmerjanju evropske politike preventive na področju varnosti pri delu.

Evropska zakonodaja:

Framework Directive 89/391/EEC on the introduction of measures to encourage improvements in the safety and health of workers at work.

Commission Communication COM (2002) 118 Final and Council resolution 2002/C 161/01 on a new Community strategy for safety and health at work 2002-2006.

Decision No 2367/2002/EC of the European Parliament and of the Council of 16/12/2002 on the Community statistical programme 2003 to 2007.

9. Zagotavljanje podatkov za Slovenijo

Podatke na Evrostat posreduje pooblaščenica inštitucija IVZ, ki jih pridobiva na osnovi prijave poškodbe pri delu. Pošiljanje podatkov v zapisih ESAW bo možno, ko bo izpeljana prilagoditev sistema, ki poteka.

Do sedaj je Slovenija pošiljala podatke v skladu s svojo definicijo, ki je vključevala smrti na poti na delo in iz dela. Za izpolnitev metodoloških pravil je vse te potrebno izločiti. To lahko naredimo za referenčno leto 2004 in nazaj do leta 1998, po dogovoru z Evrostatom pa tudi za ostala vmesna leta. Prav tako so v poročanje vključene vse poškodbe, ki zahtevajo vsaj en dan odsotnosti z dela, kar je primer tudi v drugih državah. Vključitev samo poškodb, ki zahtevajo 4 in več koledarske dni nesposobnosti za delo, je v sedanjem in novem sistemu poročanja zelo težavna. Dejansko jo lahko izpeljemo s primerjavo podatkov z bazo absentizma, za kar pa potrebujemo uvedbo ustreznih ključev v nov poročevalski obrazec.

Smrtne poškodbe na delu

Indikator (definicija)	Smrtne poškodbe pri delu (skupaj): Indeks, ki kaže primerjavo stopnje smrtnih poškodb pri delu (na 100 000 delavcev) s stopnjo v letu 1998 (vrednost indeksa v letu 1998 = 100).
-------------------------------	--

Eurostat Unit	F5: Health and Food Safety Statistics (statistika zdravja in varnosti hrane)
Drugi direktorati Evropske komisije	DG EMPL
Delovna skupina evropskega statističnega sistema - Working Group (WG)	WG on Health and Safety at Work Statistics (delovna skupina Statistika zdravja in varnosti pri delu)
Date	Januarja 2006

2. Cilj in pomembnost indikatorja

Indikator kaže razvoj incidenčne stopnje smrtnih poškodb pri delu v primerjavi z letom 1998 (=100). Stopnja incidence je enaka številu smrtnih poškodb pri delu, ki se zgodijo v letu, deljeno s številom zaposlenih oseb v istem letu in pomnoženo s 100 000.

Evropski svet je v Stockholmu leta 2001 zapisal, da ponovno vzpostavljanje polne zaposlenosti ne pomeni samo usmerjanje na več služb, ampak tudi boljše službe. Povečati je potrebno prizadevanja za promocijo dobrega delovnega okolja za vse, vključno z enakimi možnostmi za invalide, enakopravnost spolov, dobro in fleksibilno organizacijo dela, dovoliti večjo usklajenost delovnega in zasebnega življenja, vseživljenjsko učenje, zdravje in varnost pri delu, vključenost zaposlenih in pestrost delovnega življenja.

Omejitve pomembnosti indikatorja in druge značilnosti, ki lahko omejujejo uporabo indikatorja v Letnem poročilu o razvoju (Annual Progress Report).

Indikator izključuje poškodbe na poti na delo in iz dela, dogodke, ki so nastali samo iz zdravstvenih vzrokov in poklicne bolezni. Indikator izključuje tudi smrtne prometne nezgode na cesti in druge transportne nezgode v toku dela.

Indikator je indeks, ki opisuje razvoj incidenčne stopnje od leta 1998. Ta metodološka izbira je bila narejena zato, da bi se izključil vpliv različnih nacionalnih sistemov zbiranja podatkov, torej indeks primerljivo meri trende v vsaki državi. Slaba stran je, da ni mogoče primerjati absolutne incidenčne stopnje med državami v številu umrlih na 100 000 zaposlenih.

2a. Razpoložljivost podatkov- pregled

V splošnem ni možno pričakovati, da bi bili podatki za nove članice in kandidatke dosegljivi za obdobje pred 1995.

2b. Razpoložljivost podatkov- podrobno

t1: prvo referenčno leto, t2 zadnje referenčno leto dosegljivo v januarju 2006

Države članice	Kandidatke in pridružene	ZDA in Japonska	EEA-EFTA ¹
t ₁ 1994 – BE, CZ, DK, DE, GR, ES, FR, IE, IT, HU, MT, AT, PT, SI, FI, SE, UK 1995 – EE, LT, LU, SK 1996 – NL 1997 – PL 1998-LV 1999-24 MS (ni podatkov za Irsko)	1994 – BG 1996 – TR 1997 - RO	1994	1998-NO

t ₂	2003-23 MS (ni podatkov za Irsko in Portugalsko)	2003 – BG, RO, TR	2003	2003-NO
----------------	--	-------------------	------	---------

3. Celotna ocena natančnosti in primerljivosti

A B C **Indikator je potrebno razviti**

Kratek povzetek obrazložitve: Specifikacije zbiranja podatkov so zelo harmonizirane. Podatki se zbirajo po istih statističnih definicijah in klasifikacijah v vseh državah. Viri podatkov so prav tako zanesljivi. Primerljivost med državami je kljub temu rahlo omejena, ker obstajata dva osnovna sistema poročanja: zavarovalniški podatki in poročanje inšpektoratu za delo. V drugem sistemu ni ekonomske motivacije za poročanje poškodb pri delu, toda za smrtne poškodbe pri delu velja, da je nivo poročanja zelo blizu 100% v obeh tipih poročevalskih sistemov.

4. Celotna natančnost

Visoka Podatki so administrativni podatki zbrani z ESAW (Evropska statistika poškodb pri delu) metodologijo. ESAW statistika temelji na harmonizirani metodologiji, ki je bila od leta 1990 razvita z državami članicami. Nacionalni viri za ESAW so prijave poškodb pri delu na zavarovalnice za poškodbe pri delu (BE, DE, EL, ES, FR, IT, LU, AT, PT, in FI) ali drugim ustreznim nacionalnim institucijam (običajno Inšpektorat za delo) v državah članicah, ki imajo » splošen socialno varstveni sistem« (DK, IE, NL, SE, UK in NO). Viri podatkov v novih članicah in kandidatkah so administrativni registri (v glavnem Inšpektorat za delo in Zavodi za socialno varnost). Pred polno uporabo zbiranja podatkov ESAW po primerih, nove članice in kandidatke zagotavljajo agregirane podatke v tabelah za izračun indikatorja.

V dveh državah (UK in IE) poškodbe pri delu, ki se zgodijo v cestnem prometu (med delom – na službeni poti), niso pokrite s poročevalskim sistemom. Takšne poškodbe pri delu dosežejo približno polovico vseh smrtnih poškodb pri delu. Zato je potrebno za primerljive številke o smrtnih primerih te poškodbe izključiti tudi iz podatkov drugih držav članic. To zmanjšuje izčrpnost podatkov za smrtne primere.

Podatki o številu zaposlenih oseb so pridobljeni iz Ankete o delovni sili (LFS), raziskavi v gospodinjstvih, ki temelji na evropski zakonodaji. Celotna natančnost je ocenjena kot visoka. Ker so rezultati pridobljeni na vzorcu, so podvrženi običajnim tipom napak povezanimi z tehnikami vzorčenja in intervjuja. Vzorčne napake, ne vzorčne napake, napake merjenja, procesne napake in neodziv so izračunane za vsako državo in dokumentirane v Poročilu o kakovosti Ankete o delovni sili Evropske unije.

V procesu preseganja kakovosti s strani Evrostata številke o zaposlenosti izpolnjujejo zahteve Evrostata glede zanesljivosti.

Omejitve (viri, napake, metodologija, itd)

5. Primerljivost med državami

Visoka Za zagotovitev primerljivosti so bile razvite skupne definicije in klasifikacije za ESAW podatke. Dodatno so incidenčne stopnje, ki se uporabljajo za izračun indeksa standardizirane (po gospodarski dejavnosti), da se odpravijo razlike zaradi različne distribucije nacionalne delovne sile v panoge z nizkim in visokim tveganjem. Nadalje so v izračun vključene samo tiste gospodarske dejavnosti, za katere lahko vse države zagotovijo popolne podatke.

Vir neprimerljivosti, ki ostaja je zanašanje na dva različna osnovna tipa sistemov zbiranja podatkov: zavarovalniški sistem in poročevalski sistem inšpektorata za delo. Za zmanjšanje teh problemov primerljivosti je zato uporabljena baza za izračun indeksa v letu 1998 za vsako državo posebej namesto absolutne incidenčne stopnje.

Primerljivost podatkov med državami o številu zaposlenih oseb je dosežena v Anketi o delovni sili z različnimi pravili, ki zagotavljajo harmonizacijo konceptov, definicij in metodologij za vse države članice, EFTA in kandidatke (razen Španije in Turčije). Podatki za Španijo so pridobljeni iz datotek Sistema socialne varnosti in za Turčijo iz Nacionalne ankete o delu.

Omejitve

6. Časovna primerljivost

Visoka Zaradi strukture indikatorja (indeks z bazo leta 1998) je časovna primerljivost na splošno dobra. Kljub temu je prišlo do prekinitve serije za Finsko v letu 2001 in za Bolgarijo in Turčijo v letu 2000 zaradi manjših metodoloških sprememb na nacionalnem nivoju. To vključuje razširitev pokritja poročevalskega sistema na nekatere skupine delavcev. Za Irsko so podatki med leti 1999-2002 naknadno razglašeni za neprimerljive med leti zaradi razlik pri vključevanju poškodb med samozaposlenimi delavci.

Za najmanjše države (Ciper, Luksemburg, Malta) so letne številke smrtnih poškodb pri delu okrog 10 ali manj in so zato letne vrednosti indikatorja za smrtne primere za te države predmet statistične netočnosti zaradi majhnih števil in naključja.

Podatki o številu zaposlenih oseb temeljijo na letnih povprečjih primerljivih četrletnih podatkov. Prehod iz spomladanske ankete na trajno anketo, ki daje četrletne podatke se je začel leta 1998.

V letu 2003 je bila četrletna trajna Anketa o delovni sili vpeljana v Franciji, Luksemburgu, Madžarski, Islandiji in Bolgariji. Avstrija, Italija in Ciper so uvedli četrletno trajno anketo v letu 2004, Nemčija pa jo bo 2005. V drugih primerih se manjkajoče četrtine ocenijo na Evrostatu, kjer se kot oznaka relativne velikosti uporabijo harmonizirani podatki Ankete o delovni sili, ki so na razpolago na Evrostatu. Nemčija posreduje nacionalne ocene do leta 2004.

Izvajajo se prilagoditve, da bi se zmanjšali učinki prekinitve serij zaradi prehoda na trajno anketo.

Omejitve

7. Razvojne možnosti za izboljšanje kakovosti tega indikatorja (kolikor je možno tudi pokazatelj bremena držav članic in drugih).

10 novih članic, Bolgarija in Romunija so postavile nacionalne plane za uvedbo polne ESAW metodologije zbiranja podatkov za referenčno leto 2004-06, odvisno od države. Velika

Britanija in Irska delata na zbiranju podatkov o smrtnih poškodbah pri delu, ki se zgodijo v cestnem prometu. Ko bodo izpolnjeni ti načrti, lahko predvidevamo, da bo indikator z absolutnimi incidenčnimi stopnjami izvedljiv in primerljiv.

8. Prispevek k kakovosti nabora za skupno analizo politike

ESAW metodologija zbiranja podatkov je harmonizirana metodologija, ki zbira statistične podatke o pojavu, izidu, vzrokih in okoliščinah poškodb pri delu. Nacionalne pooblaščenice inštitucije so zavezane tej metodologiji in so izpeljale različne aktivnosti za prilagoditev nacionalnih postopkov zbiranja podatkov zahtevam ESAW. ESAW podatki prispevajo k usmerjanju evropske politike preventive na področju varnosti pri delu.

Evropska zakonodaja:

Framework Directive 89/391/EEC on the introduction of measures to encourage improvements in the safety and health of workers at work.

Commission Communication COM (2002) 118 Final and Council resolution 2002/C 161/01 on a new Community strategy for safety and health at work 2002-2006.

Decision No 2367/2002/EC of the European Parliament and of the Council of 16/12/2002 on the Community statistical programme 2003 to 2007.

9. Zagotavljanje podatkov za Slovenijo

Podatke na Evrostat posreduje pooblaščenica inštitucija IVZ, ki jih pridobiva v osnovi iz prijave poškodbe pri delu, ki se za ta namen dopolnjuje s podatki Inšpektorata za delo. Prav smrtna poškodba pogosto niso prijavljene preko zdravstvene službe, saj je zaradi same narave dogodka ustaljena pot prekinjena. Pošiljanje podatkov v zapisih ESAW bo možno, ko bo izpeljana prilagoditev sistema, ki poteka.

Do sedaj je Slovenija pošiljala podatke v skladu s svojo definicijo, ki je vključevala smrti na poti na delo, iz dela in na službeni poti v prometu. Za izpolnitev metodoloških pravil je vse te potrebno izločiti. To lahko naredimo za referenčno leto 2004 in bazno leto 1998, po dogovoru z Evrostatom pa tudi za ostala vmesna leta. To pa pomeni, da se približujemo majhnosti števil, kjer so velike razlike med posameznimi leti stvar naključja in nimajo velike napovedne vrednosti.

OPIS STOPENJ KAKOVOSTI

Opis stopenj kakovosti po EUROSTATU: celotna tehnična ocena indikatorja, ki temelji na natančnosti in primerljivosti

Stopnja A

Indikator je ocenjen z »A«, ko so izpolnjeni vsi naštetih pogoji

- Podatki se zbirajo iz zanesljivega vira, ki upošteva visoke standarde glede metodologije, natančnosti in je dobro dokumentiran v skladu z Evrostatovimi standardi za metapodatke.
- Podatki so zbrani na osnovi skupne metodologije za EU in kjer je možno se podatki za Japonsko in ZDA obravnavajo kot primerljivi, večje razlike so ocenjene in dokumentirane.
- Podatki so časovno primerljivi, vpliv postopkovnih ali vsebinskih sprememb je dokumentiran.

Stopnja B

Indikator je ocenjen z »B« če:

- Podatki se zbirajo iz zanesljivega vira, ki upošteva visoke standarde glede metodologije, natančnosti in je dobro dokumentiran v skladu z Evrostatovimi standardi za metapodatke
- Obstajajo ALI resne pomanjkljivosti glede primerljivosti med državami (vključno s pomanjkanjem podatkov) ALI prekinitve vrst za več držav kar resno ogroža časovne primerjave (vključno s pomanjkanjem podatkov).
Primanjkljave glede ocene in dokumentiranja vpliva teh pomanjkljivosti je možno zaznati.

Stopnja C

Indikator je ocenjen z »C« če je eden ali oba od naštetih pogojev izpolnjen:

- Podatke je možno interpretirati s previdnostjo, saj metodologija/natančnost ne zadošča visokim standardom kvalitete.
- Obstajajo resne pomanjkljivosti glede primerljivosti med državami (vključno s pomanjkanjem podatkov).
IN prekinitve vrst za več držav, ki resno ogrožajo časovne primerjave (vključno s pomanjkanjem podatkov).

Indikator je potrebno razviti

Indikator ni pripravljen za uporabo v Letnem poročilu o razvoju.

VIRI:

1. Assessment of the quality in statistics, Standard quality report, Eurostat , 2002
2. Direktiva sveta Evropske gospodarske skupnosti o uvajanju ukrepov za spodbujanje izboljšav varnosti in zdravja pri delu. Document 89/391/EGS u dne 12. junija 1989
3. Draft Regulation of the European Parliament and of the Council concerning Community statistics on Public Health and Health and Safety at Work, European Commission- Eurostat 2006; Doc. Eurostat/F0/05/DSS/9/2/EN (zakonodajni postopek)
4. European Statistics on Accidents at Work, Methodology, 2001 edition. Luxembourg, European communities, 2001
5. Eurostat Structural Indicators Quality Profile, http://epp.eurostat.ec.europa.eu/portal/page?_pageid=1133,47800773,1133_47805778&_dad=portal&_schema=PORTAL
6. Inventory and analysis of national reporting systems on accident at work, Instituto nacional de Seguridad e Higiene en el Trabajo, Final report for Eurostat; 2004
7. Letni program statističnih raziskovanj 2006 (Uradni list RS, št. [99/2005](#)), št. [46/2006](#)
8. Markota M, Ružič B, Oven M, Rosa M. Obdelava podatkov o nezgodah pri delu v skladu z ESAW metodologijo Eurostata – izkušnje Inšpektorata Republike Slovenije za delo - Komuniciranje z dajalci in uporabniki statističnih podatkov ter podpora EMU in Lizbonski strategiji / 15.Statistični dnevi; 2005, Radenci, Slovenija. Ljubljana: Statistični urad RS, 2005.
9. Paulin M. Slovenski sistem zdravja in varnosti pri delu podprt z informacijsko tehnologijo – SDMI, 2000, Bled, Slovenija. Informatica medica slovenica 2000; 1-4: 29-34
10. Phare Multi-Beneficiary Programme for statistical Co-operation on Health and Safety at Work, ICON. Final report for Slovenia, 2004
11. Podatkovna zbirka o poškodbah pri delu, Metodološka navodila za letp 2000 in dalje, Inštitut za varovanje zdravja. 2000
12. Pravilnik o listinah obveznega zdravstvenega zavarovanja, [Uradni list RS št. 129/2004](#)
13. Resolucija o nacionalnem programu varnosti in zdravja pri delu (ReNPVZD) 2003, [Uradni list RS št. 126/2003](#)
14. Resolution concerning statistics of occupational injuries (resulting from occupational accidents), adopted by the Sixteenth International Conference of Labour Statisticians, Geneva; 6-15 oktober 1998
15. Srednjeročni program statističnih raziskovanj 2003-2007, Uradni list RS, št. [10/2003](#)
16. Statistical analysis of socio-economic costs of accidents at work in European union. Final report Luxemborg, European communities, 2004
17. Uredba komisije o sprejetju specifikacij priložnostnega modula za leto 2007 na področju nesreč pri delu in z delom povezanih zdravstvenih težav, Uradni list Evropske skupnosti št. 341/2006
18. Zakon o varnost in zdravju pri delu, Uradni list RS št. 56/1999
19. Zakon o zbirkah podatkov s področja zdravstvenega varstva, Uradni list št. 65/2000
20. Zdravstveni statistični letopis 2004. Inštitut za varovanje zdravja, Ljubljana, 2006
21. Questionnaire on Validation of Data on Accidents at Work, Eurostat, 2000